

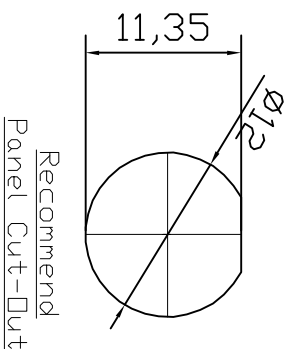
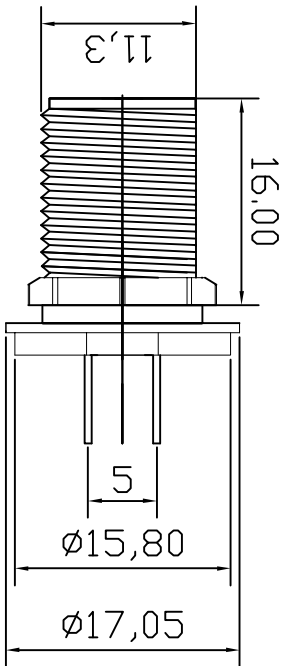
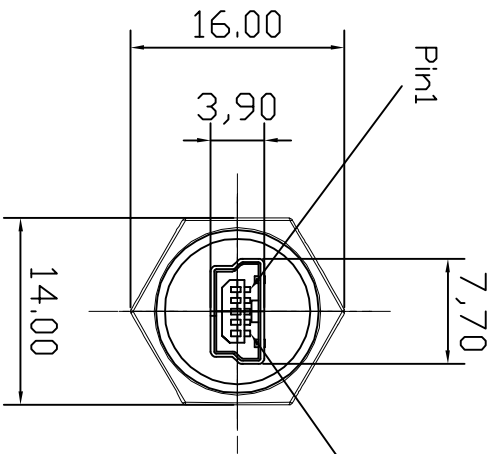
图号 MARK	变更内容 Revision note	日期 DATE	修改人 REVISED BY	批准 APPROVED BY

1. 特性: Specifications:

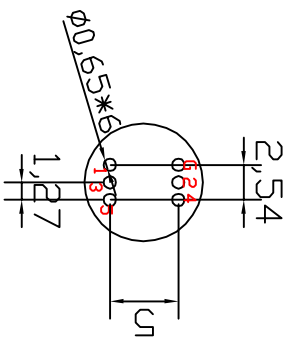
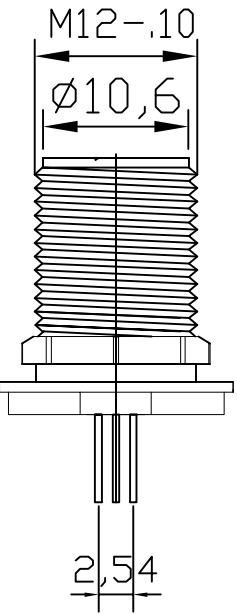
- 1.1 电气性能: electrical
- 1.2 接触电阻: Contact Resistance 50m ohm MAX
- 1.3 绝缘电阻: Insulation resistance 100MΩA ohms min
- 1.4 耐电压: Dielectric withstanding voltage:100V AC at Sea level
- 1.5 防水:IP67
- 2. 机械性能:mechanical
- 2.1 插入力:Inserting force 35 Newtons maximum at a maximum rate of 12.5 mm (0.492") per minute.
- 2.2 拔出力:Withdrawing force: 7 N min. Initial 3 N min. after 5000 cycles

3. 材料: Material:

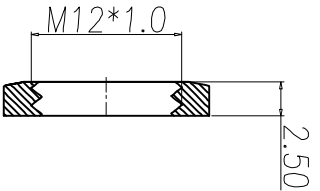
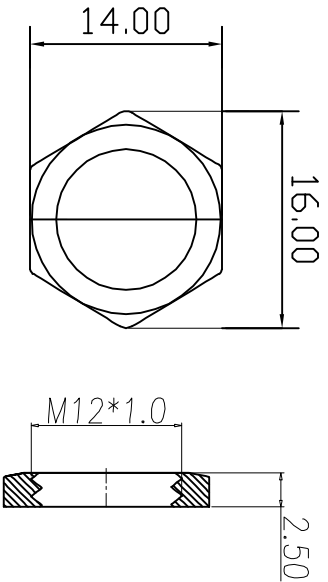
- 3.1 壳体: Plastic: PBT UL94-V0(高温热缩性塑胶)
- 3.2 端子: Contact:copper alloy(铜材)
- 3.3 外壳: Shell copper alloy(铜材)
- 3.4 螺纹壳体: PBT UL94-V0(高温热缩性塑胶)
- 3.5 六角螺母: Contact: copper alloy(铜材)
- 4. 电镀: finish:
- 4.1 端子: contact/plated gold in main area plated Sn on overall (接触点镀金, 焊接区镀锡)
- 4.2 外壳: plated Nicked on overall (外壳镀全镍)
- 4.3 六角螺母: 电泳黑漆



Recommend
Panel Cut-Out



RECOMMENDED PCB LAYOUT



视图 VIEW	比例 SCALE	公差 TOLERANCE	日期 DATE	产品名称 PRODUCT NAME
1:1	MM	未注公差 GENERAL TOLERANCE	09.12.16	M12 USB SP母 M12-1.0 防水带针插座
比例 SCALE	单位 UNIT	X. ±0.40 X. X ±0.30 X. XX ±0.20 X. XXX ±0.10	日期 DATE	产品名称 PRODUCT NAME
1:1	MM	ACN. ±1 ACN. 0 ±0.5 ACN. 00 ±0.5 ACN. 000 ±0.5	日期 DATE	产品名称 PRODUCT NAME
比例 SCALE	单位 UNIT	公差 TOLERANCE	日期 DATE	产品名称 PRODUCT NAME
1:1	MM	未注公差 GENERAL TOLERANCE	09.12.16	M12 USB SP母 M12-1.0 防水带针插座
比例 SCALE	单位 UNIT	公差 TOLERANCE	日期 DATE	产品名称 PRODUCT NAME
1:1	MM	未注公差 GENERAL TOLERANCE	09.12.16	M12 USB SP母 M12-1.0 防水带针插座

东莞市康耀五金塑胶有限公司

DongGuan Comyao hardware Plastic Co., LTD

TEL.: +86-769-82384960 FAX: +86-769-82384961