

БЯКЮ. 713111.030

1/349

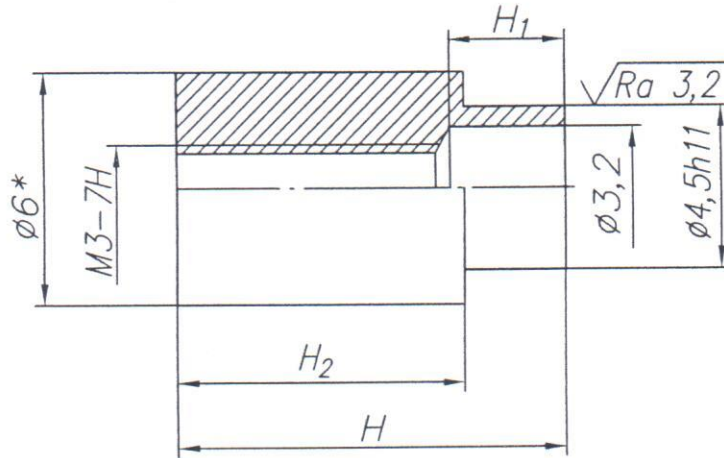
$\sqrt{Ra} 3,2$

УЧТЕНО №

Перв. примен.

БЯКЮ.301412.025

Справ. N



Э

Обозначение	H	H ₁	H ₂	Примечание
БЯКЮ.713111.030	7 _{-0,1}	2	5,5 _{-0,1}	МАН180-1СХХ
-01	8,5 _{-0,1}	3,5	5,5 _{-0,1}	МАН800-1СХХ МАН1200-1СХХ
-02	7,8 _{-0,1}	2	5,8 _{-0,1}	МАН400-СБХ(СВХ)

1 *Размер для справок

2 Покрытие: Цб.хр.

4 Неуказанные предельные отклонения валов по h12, отверстий по H12.

3 Остальные Т.Т. по ОСТ 4ГО.070.014.

Подп. и дата

Инв. N дубл.

Взам. инв. N

Подп. и дата

Инв. N подл.

28.08.15

1	ЗЯМ	БЯКЮ.344-15	Баранов	28.08.15
Изм.	Лист	N докум.	Подпись	Дата
Разраб.	Баранов		Баранов	28.08.15
Пров.	Екимов		Екимов	28.08.15
Т. контр.	Симкин		Симкин	28.08.15
Н.контр.				
Утв.	Свиридов		Свиридов	28.08.15

БЯКЮ.713111.030

Втулка

Литера	Масса	Масштаб
	9г	2:1
Лист	Листов 1	

Круг 6-h11 ГОСТ 2591-88
10 ГОСТ 1051-73