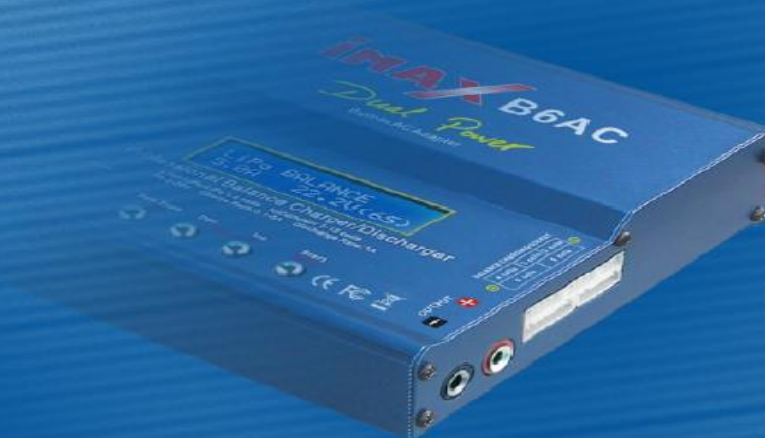


imax

B6AC



Instruction Manual

Professional Intelligent Digital Balance Charger

Зарядное устройство Imax B6AC/Imax B6

Руководство по эксплуатации

Содержание

[Введение](#)

[Особенности](#)

[Спецификация](#)

[Схема подключения батареи к ЗУ](#)

[Предупреждения и правила безопасности](#)

[Блок-схема работы зарядного устройства](#)

[Установка начальных параметров \(установки пользователя\)](#)

[Зарядка литиевых батарей в режиме CHARGE MODE](#)

[Балансировочная зарядка литиевых батарей / balance mode](#)

[Быстрая зарядка литиевых батарей / fast charge mode](#)

[Режим хранения литиевых батарей / storage control](#)

[Разрядка литиевых батарей](#)

[Зарядка NiCD/NiMH батарей](#)

[Разрядка NiCD/NiMH батарей](#)

[Цикл Зарядка/Разрядка и Разрядка/Зарядка NiCD/NiMH батарей](#)

[Зарядка Pb \(свинцовых\) батарей](#)

[Разрядка Pb \(свинцовых\) батарей](#)

[Программа хранения данных](#)

[Загрузка данных программы](#)

[Различная информация в программах](#)

[Сообщения об ошибках и предупреждения](#)

[Гарантия и обслуживание](#)

[В начало](#)

Введение

Благодарим Вас за покупку зарядного устройства (ЗУ) B6AC LiPo Balance Charger. Данное ЗУ имеет высоко производительный процессор и специализированное программное обеспечение.

Прежде чем приступить к работе с ЗУ необходимо внимательно изучить данное руководство для обеспечения нормальной работы устройства и обеспечения безопасности.



[В начало](#)

Особенности

Улучшенное программное обеспечение

Особенностью В6АС является АВТО-функция, устанавливающая ток в процессе разрядки/зарядки. Особенно это важно для литиевых батарей для предотвращения перезаряда, который может вызвать взрыв батареи вследствие ошибки пользователя. Данная функция позволяет автоматически отключить батарею с подачей аварийного сигнала в случае нарушения нормального режима работы.

Все программное обеспечение этого устройства было протестировано двойным контролем для достижения максимальной безопасности и минимизации возможных проблем. Все параметры ЗУ могут быть сконфигурированы пользователем данного прибора.

Внутренний независимый балансир литиевых батарей

В В6АС используется индивидуальный независимый балансир каждой ячейки. Нет необходимости использовать внешний балансир для балансировки батарей.

Индивидуальная балансировка каждой ячейки во время разрядки

Во время процесса разрядки В6АС может контролировать и балансировать каждую ячейку батареи по отдельности. Если напряжение хотя бы одной ячейки отклонится от нормального значения, процесс будет остановлен автоматически.

Совместимость с различными типами литиевых батарей

В6АС совместим с различными типами литиевых батарей, таких как Li-ion, LiPo и новой серией батарей LiFe.

Режим быстрой зарядки и режим хранения литиевых батарей

Литиевые батареи могут заряжаться для разных целей: в режиме «быстрая зарядка» уменьшается время зарядки, в то время как режим «хранение» контролирует конечное напряжение каждой ячейки для длительного хранения и обеспечения долговременной работы батареи.

Максимальная безопасность

Чувствительность дельта-пикового напряжения (delta-peak sensitivity):

Программа автоматического останова процесса основана на принципе измерения дельта-пикового напряжения. Когда напряжение батареи превысит установленный порог, процесс будет остановлен автоматически.

Автоматическое ограничение времени зарядки

При зарядке NiCd или NiMH батарей Вы можете установить временное ограничение зарядки; данная функция полезна для NiMH батарей с низким собственным сопротивлением и емкостью в режиме зарядки АВТО (АUTO).

Ограничение по емкости

Количество отданной ЗУ энергии постоянно подсчитывается и равно произведению тока на время. Если количество отданной энергии превысит установленный лимит, зарядка будет остановлена автоматически. Эта функция будет доступна при установке данного значения.

Ограничение по температуре батареи*

Электрохимические процессы, происходящие в батарее во время ее заряда/разряда ведут к повышению температуры батареи. Если будет достигнут температурный предел, зарядка будет остановлена автоматически.

* Эта функция доступна при подключении внешнего датчика температуры, поставляемого опционно.

Установка временного лимита:

Вы можете также ограничить время процесса во избежание каких либо возможных повреждений батареи.

Контроль входного питания

Для защиты автомобильного аккумулятора, используемого как источник питания, применяется контроль входного напряжения, подаваемого на ЗУ. Если значение напряжения упадет ниже определенного уровня, работа ЗУ будет остановлена автоматически.

Хранение/загрузка данных

Для удобства пользователя в память ЗУ может быть загружено и храниться до 5-ти программных настроек. Пользователь может изменять эти настройки в любое время.

Цикл заряда / разряда

ЗУ позволяет отрабатывать от 1 до 5 циклов заряда/разряда или разряда/заряда для регенерации батареи и балансирования для поддержания работоспособности батареи.

[В начало](#)

Спецификация

Входное рабочее напряжение	Постоянный ток: 11.0~18.0 В
Мощность	Переменный ток: 100~240 В, 50/60Гц
Ток заряда	Зарядки максимальная 50 Вт
Ток разряда	Разрядки максимальная 5 Вт
Ток балансировки	0.1~5.0А
Количество ячеек NiCd/NiMH	0.1~1.0А
Количество ячеек Li-ion/Polymer	300 мА/яч.
Напряжение батареи Pb:	1~15
Вес	1~6
Размеры	2 В~20 В
	531 грамм
	134 * 142 * 36 мм

[В начало](#)

Схема подключения батареи к ЗУ

На этой схеме показано правильное подключение батареи к ЗУ В6АС для режима балансировки.



Предупреждение:

Ошибочное подключение может вызвать повреждение ЗУ.



Силовые разъемы должны обязательно подключены быть наряду с балансировочными перед началом балансировки, как показано на рисунке.



Предупреждение:

При использовании зажимов типа «крокодил» убедитесь, что они не касаются друг друга.

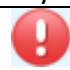
[В начало](#)


Предупреждения и правила безопасности





Предупреждения и правила безопасности

Данные предупреждения и правила безопасности очень важны. Пожалуйста, следуйте им для максимальной безопасности, в противном случае ЗУ или батарея могут быть повреждены и могут стать причиной пожара.

 Никогда не оставляйте включенное ЗУ без внимания. При обнаружении любой неисправности немедленно выключите питание и обратитесь к руководству по эксплуатации.

 Располагайте ЗУ вдали от пыли, влаги, дождя, источника тепла, прямых солнечных лучей и вибрации. Никогда не бросайте ЗУ.

 Номинальное входное напряжение 11-18 В постоянного тока и 110-240 В переменного тока. ЗУ и батареи необходимо располагать на термостойкой, негорючей и не токопроводящей поверхности. Никогда не располагайте ЗУ на сиденье автомобиля, коврик или подобном. Не допускайте расположение легковоспламеняющихся предметов в месте зарядки.

 Проверьте спецификацию и параметры заряжаемой батареи. Если параметры на ЗУ будут заданы неверно, это может вызвать повреждение ЗУ или батареи и вызвать пожар или взрыв батареи вследствие перезарядки. В случае ошибочного подключения батареи или неправильной эксплуатации ЗУ гарантия не будет распространяться на данное изделие.

NiCd/NiMH

Уровень напряжения: 1.2 В / яч

Допустимый ток быстрой зарядки: 1С-2С (зависит от характеристики ячейки)

Напряжение отключения при разряде: 0.85 В/яч (NiCd), 1.0 В/яч (NiMH)

Li-ion

Уровень напряжения: 3,6 В / яч

Максимальное напряжение зарядки: 4,1 В / яч

Допустимый ток быстрой зарядки: 1С или меньше

Напряжение отключения при разряде: 2,5 В/яч или выше

LiPo

Уровень напряжения: 3,7 В / яч

Максимальное напряжение зарядки: 4,2 В / яч
Допустимый ток быстрой зарядки: 1С или меньше
Напряжение отключения при разряде: 3,0 В/яч или выше

LiFe

Уровень напряжения: 3,3 В / яч
Максимальное напряжение зарядки: 3,6 В / яч
Допустимый ток быстрой зарядки: 4С или меньше
Напряжение отключения при разряде: 2,0 В/яч или выше

Pb

Уровень напряжения: 2,0 В / яч
Максимальное напряжение зарядки: 2,46 В / яч (свинцово-кислотный)
Допустимый ток быстрой зарядки: 0,4С или меньше
Напряжение отключения при разряде: 1,75 В/яч или выше



Во избежание короткого замыкания между зарядными проводами необходимо всегда в первую очередь подключать провода к ЗУ и только после этого к батарее. При отключении проводов необходимо соблюдать обратную последовательность.



Не допускается подключение более одной батареи к ЗУ одновременно.



Никогда не пытайтесь зарядить или разрядить следующие типы батарей:

- Батареею, состоящую из различных типов ячеек (включая разных производителей).
- Полностью заряженную или слегка разряженную батарею.
- Не заряжаемые батареи (опасность взрыва).
- Батареи, имеющие отличные от NiCd, NiMh, LiPo или Gel (Pb, Lead acid) приемы зарядки.
- Не работающие или поврежденные батареи.
- Батареею, оснащенную микропроцессорной системой заряда или схемой защиты.
- Батареею, установленную на модели и электрически подключенную к другим компонентам модели.
- Батареи, не подходящие (по указанию производителя) для данного ЗУ.



Перед началом зарядки убедитесь в следующем:

- Выбрана ли программа, подходящая для данного типа батарей?
- Установлен ли соответствующий ток заряда/разряда?
- Проверено ли напряжение на батарее? Литиевые батареи могут быть соединены параллельно и последовательно (т.е. 2 батареи, собранные параллельно могут давать напряжение 3,7 В и 7,4 В при последовательном соединении).
- Проверена ли надежность всех соединений? Отсутствуют ли перекрещивающиеся провода?



Зарядка.

- Определенное количество энергии передается батарее во время процесса зарядки. Оно равно произведению тока на время. Максимально разрешенный ток зарядки определяется типом батареи и ее техническими характеристиками, определенными производителем батарей. Для режима быстрой зарядки допускается только те батареи, для которых это оговорено производителем.
- Подсоединение батареи к ЗУ: красный – положительный, черный - отрицательный. Вследствие разницы между сопротивлением кабелей и разъемов, ЗУ не может определить внутреннее сопротивление батареи. Неотъемлемым условием нормальной работы ЗУ является наличие качественных разъемов/контактов (как правило, позолоченных).
- Регулярно, перед зарядкой убедись в правильности метода зарядки/разрядки, предписанного производителем. Особенно это касается литиевых батарей. Особое внимание следует уделять контактам. Не пытайтесь разбирать литиевую батарею. Литиевые батареи могут быть собраны последовательно и параллельно. При параллельном соединении емкость сборки будет равна произведению емкости одной батареи на количество батарей в сборке, напряжение остается тем же. Разбаланс напряжений батарей может вызвать взрыв и пожар. Литиевые батареи рекомендуется заряжать последовательно.



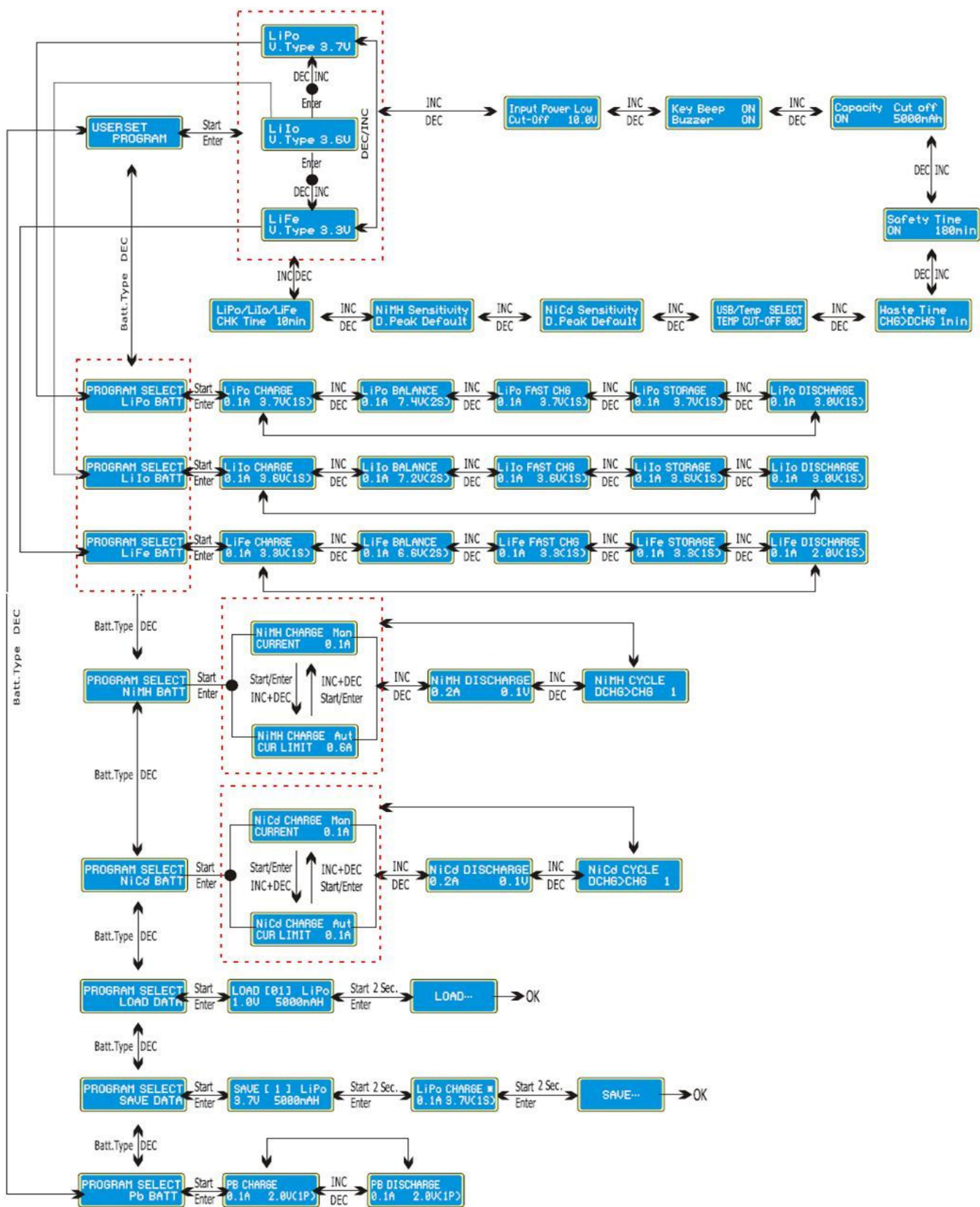
Разрядка

- Основной целью разряда батареи является уменьшение остаточной емкости или уменьшение напряжения батареи до определенного уровня. Те же меры предосторожности, что и при зарядке, следует уделять при разрядке батарей. Конечное напряжение разряда должно быть корректно установлено во избежание глубокой разрядки батареи. Литиевые батареи не должны быть разряжены ниже минимального напряжения, в противном случае это грозит быстрой потерей емкости или повреждению батареи. Как правило, литиевые батареи не нуждаются в разрядке. Достаточно отслеживать минимальное напряжение на батарее для ее защиты.
- Некоторые заряжаемые батареи имеют эффект памяти. Если они были частично использованы и затем не полностью заряжены, они запоминают это значение и затем при последующих зарядках заливаются только частично. Это называется «эффектом памяти». Считается, что NiCd и NiMH батареи страдают данным эффектом. Причем NiCd имеет больший эффект памяти, чем NiMH.
- Рекомендуется разряжать литиевые батареи частично и не допускать полную разрядку.
- Также рекомендуется по возможности сократить число полных разрядок литиевых батарей. Вместо этого лучше заряжать батарею чаще или использовать батарею с большей емкостью.

- Наибольшая емкость достигается после 10 зарядных циклов. Циклический процесс зарядки/разрядки позволяет оптимизировать емкость батареи.

[В начало](#)

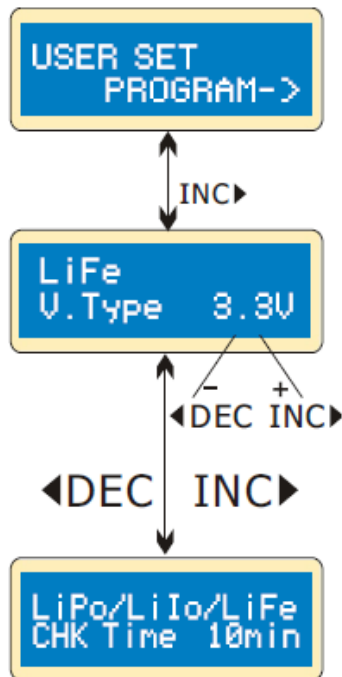
Блок -схема работы зарядного устройства



[В начало](#)

Начальные настройки (настройки пользователя)

Начальные настройки устанавливаются при подаче питания от 110-240 В переменного тока и 11-18 В постоянного тока. Экран последовательно отражает информацию; пользователь может изменять значения параметров на каждом экране. Если возникает необходимость изменить параметр программы, нажмите кнопку **Start/Enter**, изменяемое значение будет мигать на экране. Затем измените значение, нажимая клавиши **INC** или **DEC**. Подтвердите изменение и сохранение параметра нажатием кнопки **Start/Enter**.

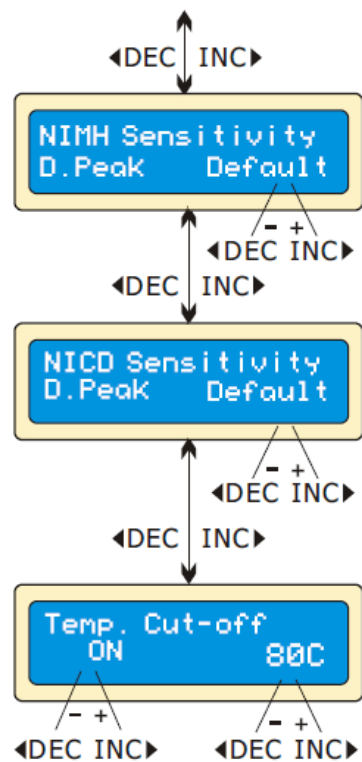


Установка пользовательских настроек

Экран отображает номинальное напряжение литиевых батарей. Существует три типа литиевых батарей: LiFe(3.3В), Lilo(3.6В) или LiPo(3.7В). Важно правильно установить тип заряжаемой батареи. Если значение выбрано ошибочно это может послужить причиной взрыва.

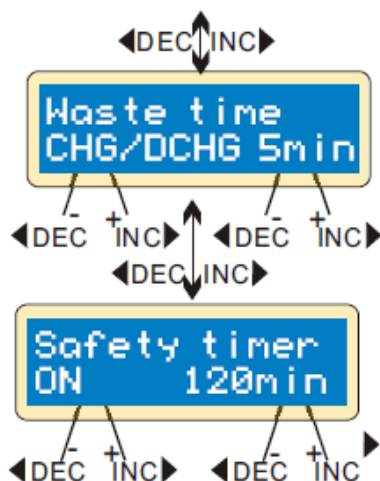
ВБАС автоматически распознает количество ячеек в начале каждого процесса заряда/разряда во избежание ошибочных настроек пользователя. Однако, вместе с этим, сильно разряженная батарея может быть распознана некорректно. Для предотвращения ошибки пользователь может установить временной интервал распознавания количества ячеек процессором.

Обычно 10 минут достаточно для корректного распознавания количества ячеек. Для батарей большей емкости пользователь может увеличить время распознавания. Но если будет установлено большое время для малой емкости батареи, процесс зарядки/разрядки может быть завершен раньше момента распознавания количества ячеек. Это может вызвать летальный исход для батареи. Если процессор распознает количество ячеек не корректно в начале процесса зарядки или разрядки пользователь может увеличить время распознавания. Иначе пользователю будет лучше установить значение по умолчанию.



Здесь показано пороговое напряжение для автоматического останова зарядки NiMH и NiCd батарей. Эффективное значение варьируется от 5 до 20mV на ячейку. Если установить значение порогового напряжения выше, существует опасность перезаряда батарей; если значение установить ниже – будет существовать возможность преждевременного отключения. Данные значения необходимо уточнить по техническим характеристикам батарей. (NiCd по умолчанию: 12mV, NiMH по умолчанию: 7mV)

Дополнительной опцией является использование внешнего датчика температуры, располагаемого на поверхности батареи. Функция температурного отключения может включена или выключена. Если она включена, необходимо выставить максимально температуру, допускаемую во время режима зарядки. При достижения максимальной температуры батареи, процесс заряда будет остановлен.



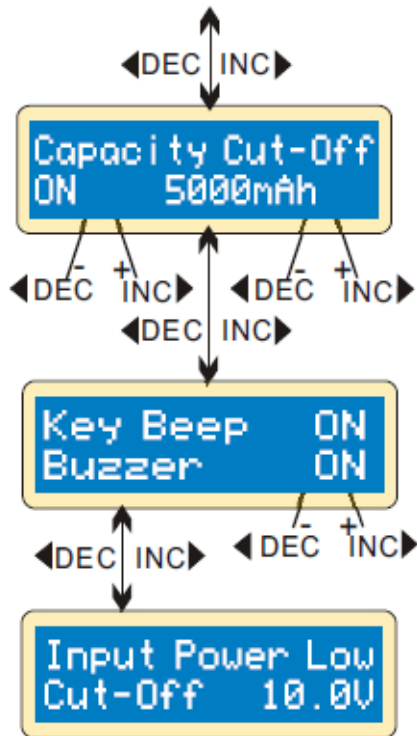
Во время процесса заряда/разряда батарея нагревается. Программа позволяет вставить временной промежуток (паузу) между каждым циклом заряда/разряда, тем самым позволяя батарее охладиться. Данный промежуток может изменять от 0 до 60 минут.

Одновременно со стартом процесса заряда запускается временной таймер, обеспечивающий отключение процесса заряда, вне зависимости заряжена батарея или нет. Необходимо убедиться в правильности установленного времени на таймере.

Определение времени таймера. При зарядке NiCd или NiMH батарей, необходимо разделить емкость на ток, полученное разделить на 11,9. Данное значение является времен для установки таймера. Если ЗУ остановится в пределах этого временного порога, то около 140% емкости батареи будет залито в батарею.

Пример:

Емкость	Ток		Safety Time
2000mAh	2.0A	$(2000/2.0=1000)/11.9=$	84 минуты
3300mAh	3.0A	$(3300/3.0=1100)/11.9=$	92 минуты
1000mAh	1.2A	$(1000/1.2=833)/11.9=$	70 минут



Программа обеспечивает функцию защиты батареи по максимальной емкости. Если Дельта пиковое напряжение не может быть определено и не вышло время сработки таймера, процесс зарядки остановится автоматически при достижении максимальной емкости заряда, установленной пользователем.

Каждое нажатие кнопки подтверждается звуковым сигналом. Сигнал или мелодия звучат каждый раз как подтверждение изменения различных режимов, Эта функция может быть отключена/включена.

Эта функция отслеживает входное питающее напряжение ЗУ. Если питающее напряжение ниже, чем установленное пользователем, программа остановит процесс принудительно для защиты питающей батареи.

Программа LiPo/Lilo/LiFe

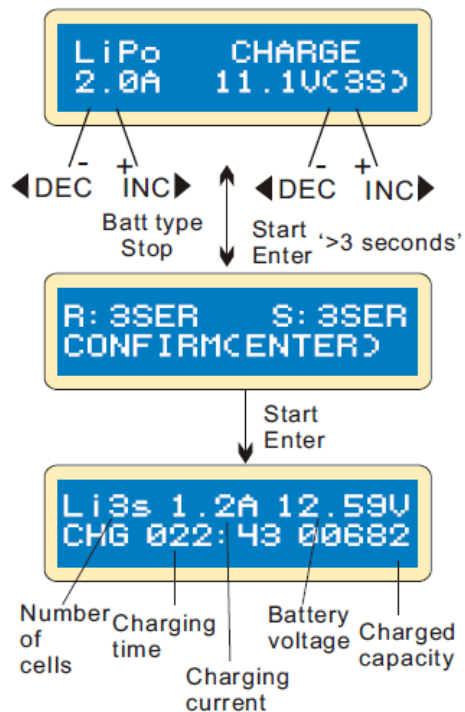
Данная программа подходит только для зарядки/разрядки литиевых (LiPo/Lilo/LiFe) батарей с номинальным напряжением 3.3/3.6/3.7В/яч. Различные батареи имеют разную технику заряда.

Существует два метода, определяемых как при постоянной величине напряжения и постоянной величине тока. Зарядный ток выбирается в соответствии с характеристиками батареи. Важным фактором является конечное напряжение, оно должно точно соотноситься к напряжению батареи: LiPo 4.2В, Lilo 4.1В и LiFe 3.6В. Ток и напряжение должны быть установлены корректно.

[В начало](#)

Зарядка литиевых батарей в режиме CHARGE MODE

Зарядка литиевых батарей



Левая сторона первой линии показывает выбранный тип батареи. Значение во второй линии дисплея показывает установленный ток. После выбора тока и напряжения нажмите и удерживайте более 3-х секунд кнопку **START/ENTER** для запуска процесса заряда. (Зарядный ток: 0.1-5.0A, напряжение: 3.7-22.2V).

Здесь показано количество ячеек, установленных пользователем и определенных ЗУ. "R" показывает количество ячеек, определенных ЗУ и "S" количество ячеек, установленных пользователем в предыдущем экране дисплея. Если оба значения идентичны, то пользователь может нажать кнопку **START/ENTER**. Если нет, необходимо нажать кнопку **BATT TYPE/STOP** для возврата в предыдущее экран для установления корректного значения количества ячеек.

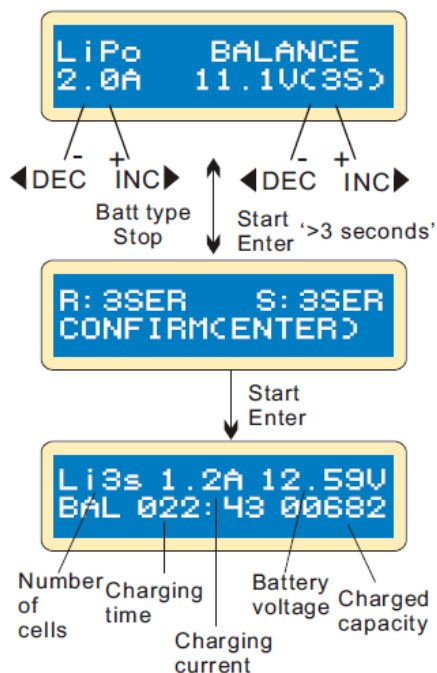
Здесь показана длительность процесса зарядки в реальном времени. Нажмите кнопку **BATT TYPE/STOP** для остановки процесса зарядки.

Зарядка литиевых батарей в режиме CHARGE MODE

Данный режим зарядки используется для заряда Li-Po/Ion/Fe батарей без балансирующего разъема.

[В начало](#)

Балансировочная зарядка литиевых батарей / Balance mode



Балансировочная зарядка литиевых батарей

Левая сторона первой линии показывает выбранный тип батареи. Значение во второй линии дисплея показывает установленный ток. После выбора тока и напряжения нажмите и удерживайте более 3-х секунд кнопку **START/ENTER** для запуска процесса заряда. (Зарядный ток: 0.1-5.0A, напряжение: 3.7-22.2В). Здесь показана длительность процесса зарядки в реальном времени. Нажмите кнопку **BATT TYPE/STOP** для остановки процесса зарядки.

Здесь показано количество ячеек, установленных пользователем и определенных ЗУ. "R" показывает количество ячеек, определенных ЗУ и "S" количество ячеек, установленных пользователем в предыдущем экране дисплея. Если оба значения идентичны, то пользователь может нажать кнопку **START/ENTER**. Если нет, необходимо нажать кнопку **BATT TYPE/STOP** для возврата в предыдущий экран для установления корректного значения количества ячеек.

Здесь показано длительность процесса зарядки в реальном времени. Нажмите кнопку **BATT TYPE/STOP** для остановки процесса зарядки.

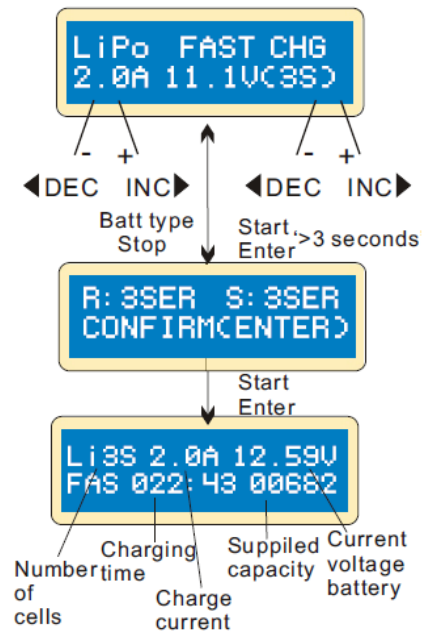
Зарядка литиевых батарей в балансирующем режиме / balance mode

Эта функция предназначена для балансировки напряжения ячеек Li-Po батарей во время процесса зарядки. В режиме балансировки необходимо, чтобы оба и балансирующий и силовой разъемы были подключены к ЗУ.

Зарядка в этом режиме отличается от нормальных режимов, ввиду того что встроенный процессор отслеживает напряжение каждой ячейки и регулирует подачу тока для выравнивания напряжения каждой ячейки.

[В начало](#)

Быстрая зарядка литиевых батарей / Fast charge mode



Быстрая зарядка литиевых батарей

Значение слева во второй линии дисплея показывает установленный ток. Значение справа во второй строке устанавливает напряжение батареи. После задания тока и напряжения нажмите и удерживайте более 3-х секунд кнопку **START/ENTER** для запуска процесса заряда.

Здесь показано количество ячеек, установленных пользователем и определенных ЗУ. "R" показывает количество ячеек, определенных ЗУ и "S" количество ячеек, установленных пользователем в предыдущем экране дисплея. Если оба значения идентичны, то пользователь может нажать кнопку **START/ENTER**. Если нет, необходимо нажать кнопку **BATT TYPE/STOP** для возврата в предыдущий экран для установления корректного значения количества ячеек.

Здесь показано длительность процесса зарядки в реальном времени. Нажмите кнопку **BATT TYPE/STOP** для остановки процесса зарядки.

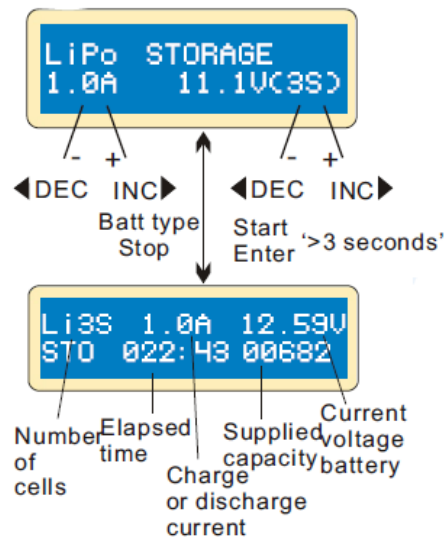
Зарядка литиевых батарей в режиме быстрая зарядка / fast charge mode

Зарядный ток уменьшается к концу процесса зарядки. Емкость в конце зарядки будет немного меньше чем при нормальной зарядке, но время зарядки будет сокращено соответственно.

[В начало](#)

Режим хранения литиевых батарей / Storage mode

Режим хранения литиевых батарей



На этом дисплее пользователь может установить ток и напряжение батарейной сборки. Зарядка и разрядка в режиме хранения **Storage** устанавливает уровень напряжения батареи для режима хранения.

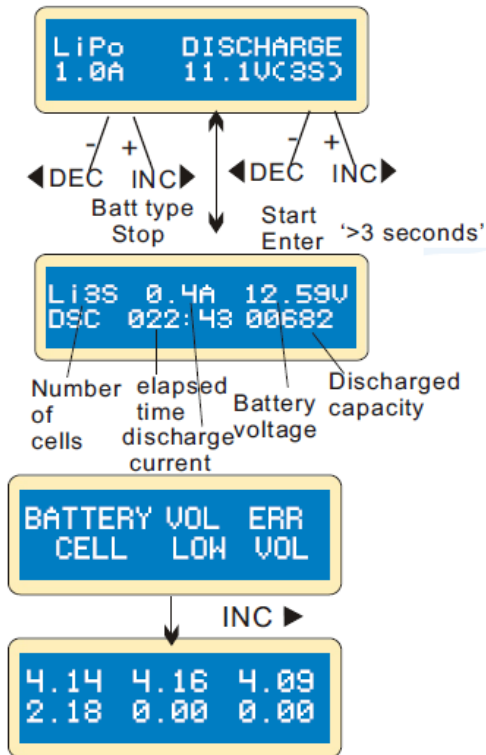
Этот дисплей показывает реальное время зарядки. Нажмите кнопку **START/ENTER** для останова процесса заряда.

Зарядка литиевых батарей в режиме хранения / storage mode

Эта функция является зарядно/разрядной. Программа разработана для заряда или разряда батарей до определенных начальных состояний. Они классифицируются по типу: 3.75V Lilo, 3.85V LiPo и 3.3V LiFe. Программа начинает разряжать батарею если начальное напряжение на ней превышает напряжение режима хранения.

[В начало](#)

Разрядка литиевых батарей



Значение разрядного тока, показанного слева, не может превышать 1С и значение напряжения, показанного справа не может быть ниже рекомендованного производителем во избежание глубокого разряда. Нажмите и удерживайте более 3-х секунд кнопку **START/ENTER** для запуска процесса разряда.

Здесь показано реальное время разрядки. Нажмите кнопку **START/ENTER** для остановки процесса разряда.

Процессор определяет, что напряжение одной из ячеек слишком низкое.

4-ая ячейка неисправна. Значение напряжения может равняться нулю, если произошел обрыв цепи.

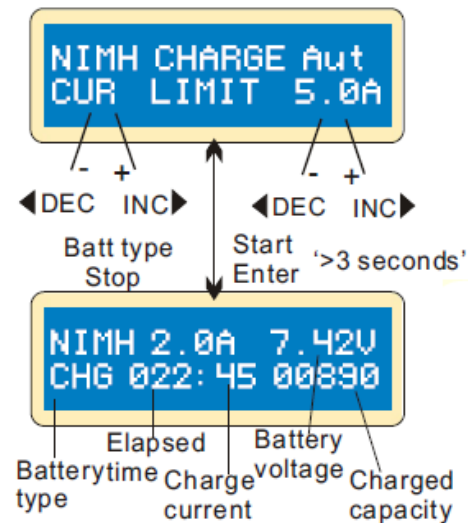
Балансировка и отслеживание напряжения во время процесса разряда.

Процессор ЗУ отслеживает напряжение каждой ячейки во время процесса разряда и режима хранения. Если напряжение какой-либо ячейки становится нештатным, ЗУ В6АС покажет сообщение об ошибке и принудительно остановит процесс. В случае повреждения батареи или разрыва цепи, ЗУ выдаст сообщение об ошибке. Необходимо нажать кнопку **INC** для определения неисправной ячейки.

[В начало](#)

Зарядка NiCd/NiMH батарей

Зарядка NiCd/NiMH батарей.



Эта программа используется для зарядки NiCd/NiMH батарей, применяемых в радиоуправляемых моделях. Пользователь может нажать кнопку **START/ENTER**, при этом значение будет мигать на дисплее. Нажатием кнопок **INC** или **DEC** изменяются значения параметра.

Здесь показано реальное время процесса зарядки. Нажмите кнопку **BATT TYPE/STOP** для остановки процесса зарядки. Звуковой сигнал подтвердит окончание программы.

Зарядка NiCd/NiMH батарей в режиме charge mode.

Программа заряжает батарею током, установленным пользователем. В режиме "auto" необходимо установить верхний предел зарядного тока для избежания превышения установленного предела.

Некоторые батареи с низким сопротивлением и малой емкостью могут заряжаться в режиме "auto". В ручном режиме, зарядка будет происходить установленным пользователем током.

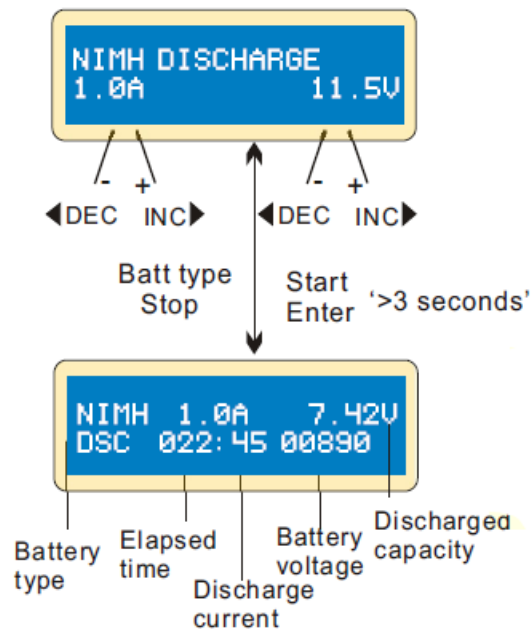
Для изменения значения тока необходимо нажать кнопки **INC** или **DEC** одновременно для перехода между режимами Auto и Manual.

Примечание: допустимый ток быстрой зарядки: 1С-2С

[В начало](#)

Разрядка NiCd/NiMH батарей

Разрядка NiCd/NiMH батарей.

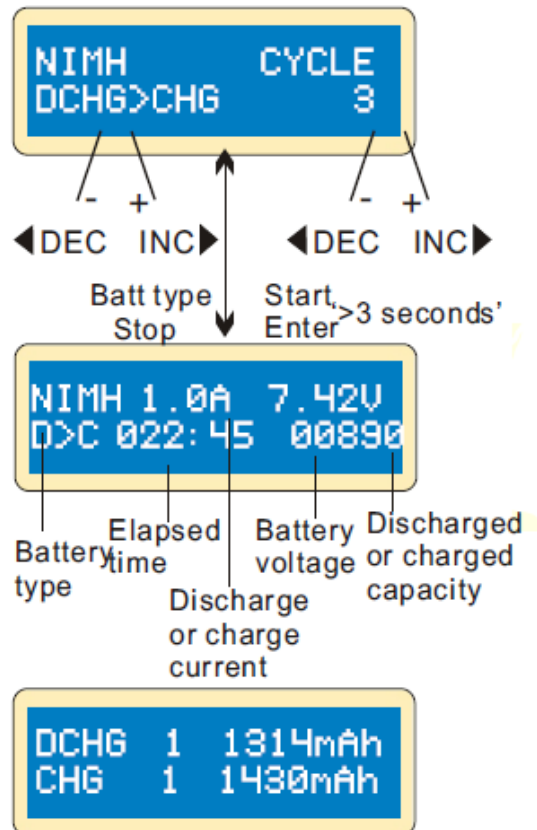


Установите разрядный ток в левой части дисплея и конечное напряжение в правой части. Диапазон тока устанавливается в пределах 0.1-1.0A; напряжения в пределах 0.1-25.0В. Нажмите и удерживайте более 3-х секунд кнопку **START/ENTER** для запуска программы.

Дисплей показывает статус разрядки. Для изменения тока разрядки необходимо нажать кнопку **START/ENTER**. Нажмите кнопку **START/ENTER** еще раз для сохранения значения. Нажмите кнопку **BAT TYPE/STOP** для остановки разрядки. Звуковой сигнал подтвердит окончание программы.

[В начало](#)

Цикл Зарядка/Разрядка и Разрядка/Зарядка NiCd/NiMH батарей



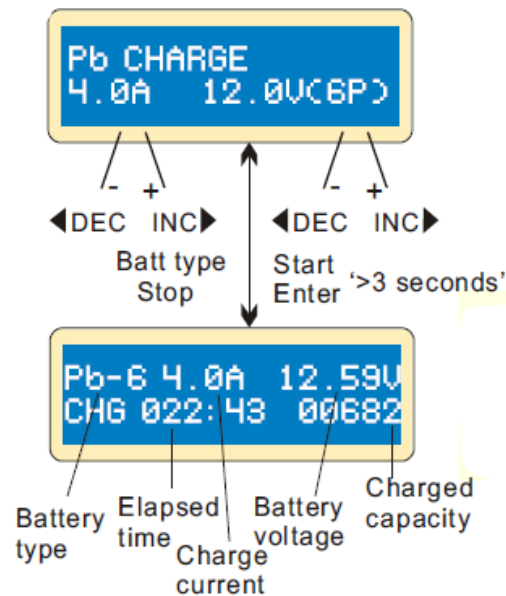
Можно изменить последовательность и количество циклов от 1 до 5.

Нажмите кнопку **BAT TYPE/STOP** для остановки разрядки. Для изменения тока разрядки необходимо нажать кнопку **START/ENTER**. Звуковой сигнал подтвердит окончание программы.

Когда процесс приближается к концу, можно увидеть емкость батареи после зарядки и разрядки. Нажатием кнопок INC или DEC можно увидеть результат каждого цикла.

[В начало](#)

Зарядка Pb батарей



Установите зарядный ток в левой части дисплея и номинальное напряжение в правой части. Зарядный ток может быть 0.1-5.0A, напряжение должно выставлено соответственно заряжаемой батарее.

Нажмите и удерживайте более 3-х секунд кнопку **START/ENTER** для запуска зарядки. Когда процесс приближается к концу, можно увидеть емкость батареи после зарядки и разрядки. Нажатием кнопок **INC** или **DEC** можно увидеть результат каждого цикла.

Дисплей показывает статус зарядки. Для изменения тока зарядки необходимо нажать кнопку **START/ENTER**. Нажмите кнопку **START/ENTER** еще раз для сохранения значения. Нажмите кнопку **BAT TYPE/STOP** для остановки зарядки. Звуковой сигнал подтвердит окончание программы.

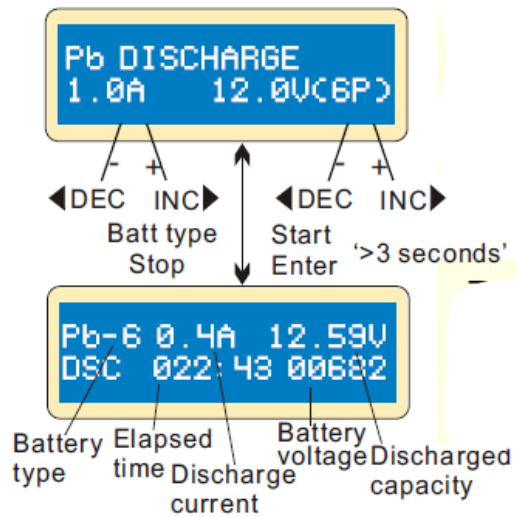
Зарядка Pb (свинцово-кислотных) батарей в режиме charge mode.

Эта программа применима только для заряда Pb свинцово кислотных батарей с номинальным напряжением от 2 до 20 В.

Свинцово кислотные батареи сильно отличаются от NiCd/NiMH батарей. У этих батарей изменяется (уменьшается) только ток по отношению к емкости. Такое же ограничение применимо к процессу зарядки. Поэтому оптимальный зарядный ток будет равен 1/10 емкости. Режим быстрой зарядки не применим к свинцовым батареям, перед зарядкой таких батарей необходимо ознакомиться с инструкцией производителя.

В силу особых химических характеристик свинцовых батарей точка отсечки батареи трудно определима. Для защиты батареи рекомендуется использовать функцию CAPACITY CUT OFF. Для изменения данных необходимо нажать кнопку **START/ENTER**, при этом значение будет мигать на дисплее. После этого нажатием кнопок **INC** или **DEC** изменяются значения параметра. Нажатие кнопки **START/ENTER** сохраняет введенные данные. [В начало](#)

Разрядка Pb батарей



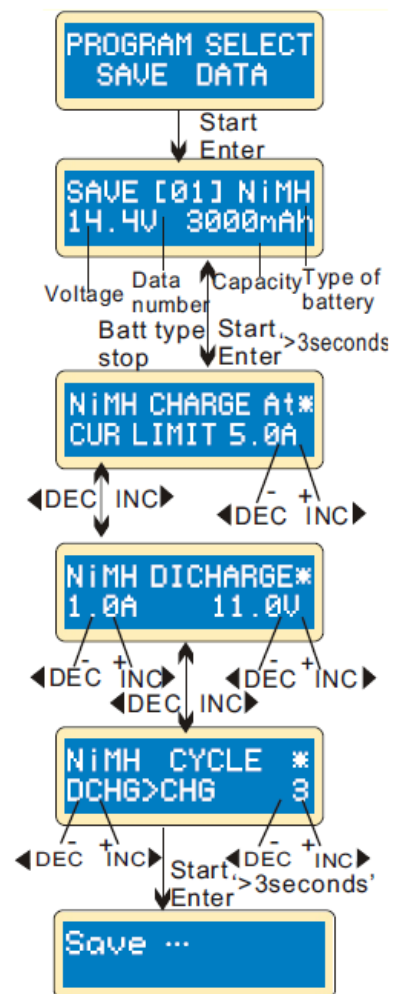
Установите разрядный ток в левой части дисплея и номинальное напряжение в правой части. Разрядный ток может быть 0.1-1.0А, напряжение должно выставлено соответственно разряжаемой батареи. Нажмите и удерживайте более 3-х секунд кнопку **START/ENTER** для запуска разрядки.

Дисплей показывает статус разрядки. Для изменения тока разрядки необходимо нажать кнопку **START/ENTER**. Нажмите кнопку **START/ENTER** еще раз для сохранения значения. Нажмите кнопку **BAT TYPE/STOP** для остановки разрядки. Звуковой сигнал подтвердит окончание программы.

[В начало](#)

Программа хранения данных

Для удобства пользователя ЗУ В6АС имеет функцию сохранения и использования сохраненных данных. ЗУ может хранить до 5 настроек данных соответствующих батарей. Настройки можно записать для процесса заряда/разряда. Для изменения значения параметра необходимо нажать кнопку **START/ENTER**, при этом значение на дисплее начнет мигать. Используя кнопки **DEC** и **INC** измените параметр до необходимого значения.



Установка параметров на экране не влияет на процесс зарядку и разрядки. Она только представляет спецификацию батареи.
Пример: NiMH батарея, имеющая 12 ячеек, емкость 3000 mAh.

Установите зарядный ток в ручном режиме или предел тока в автоматическом режиме. Нажмите кнопки **INC** или **DEC** одновременно, при этом текущее поле будет мигать.

Установите ток разряда и конечное напряжение.

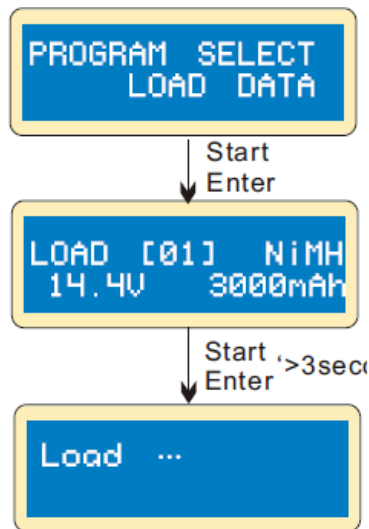
Установите последовательность заряда/разряда и количество циклов.

Сохраните данные.

[В начало](#)

Загрузка данных программы

Эта программа предназначена для загрузки сохраненных данных. Нажмите кнопку **START/ENTER**, при этом значение будет мигать на дисплее. После этого необходимо нажать и удерживать более 3 секунд кнопку **INC** или **DEC** для загрузки данных.



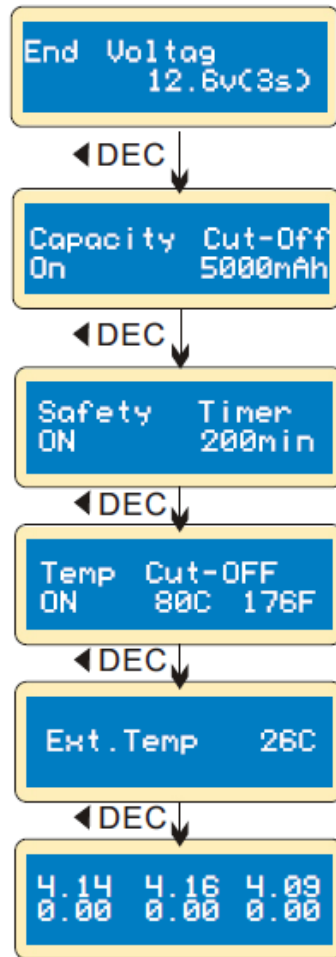
Выберите номер программы, которую вы хотите вызвать. Данные будут отображены на дисплее.

Загрузка данных.

[В начало](#)

Различная информация в программах

Вы можете получить различную информацию на ж/к дисплее во время процесса зарядки и разрядки. Нажмите кнопку **DEC**, дисплей отобразит пользовательские настройки. Нажатием кнопки **DEC** можно отследить напряжение на каждой ячейке батареи.



Отображаемая функция - конечное напряжение.

Отображаемая функция - максимальная емкость – включена

Отображаемая функция таймер отключения включен, длительность отражена в минутах.

Отображаемая функция temperature cut – включена

Внешняя температура будет отображена при подключении внешнего датчика температуры.

Когда батарея подключена ко всем разъемам ЗУ Вы можете проверить напряжение каждой ячейки.

[В начало](#)

Сообщения о предупреждениях и ошибках

ЗУ В6АС включает в себя различные варианты системных функций для проверки происходящих процессов и режима работы электроники. В случае возникновения неисправности дисплей отображает причину ошибки и выдает громкий звуковой сигнал.

REVERSE POLARITY	Неверная полярность
CONNECTION BREAK	Нарушено соединение батареи
SHORT ERR	Короткое замыкание
INPUT VOL ERR	Неверное входное напряжение на ЗУ
VOL SELECT ERR	Напряжение батареи выбрано не корректно.
BREAK DOWN	ЗУ неисправен по ряду причин. Необходимо профессиональное вмешательство.
BATTERY CHECK LOW VOLTAGE	Напряжение меньше установленного. Проверьте количество ячеек.

BATTERY CHECK
HIGH VOLTAGE

Напряжение больше установленного. Проверьте количество ячеек.

BATTERY VOLTAGE
CELL LOW VOL

Напряжение ячейки слишком низкое, проверьте напряжение каждой ячейки.

BATTERY VOLTAGE
CELL HIGH VOL

Напряжение ячейки слишком высокое, проверьте напряжение каждой ячейки.

BATTERY VOL ERR
CELL CONNECT

Ошибка соединения, проверьте целостность разъема и проводов.

TEMP OVER ERR

Внутренняя температура ЗУ слишком высока, необходимо охладить.

CONTROL FAILURE

Процессор не может управлять зарядным током, необходим ремонт.

[В начало](#)

Гарантия и обслуживание

Изготовитель гарантирует нормальную и безотказную работу прибора в течение 1 года от даты продажи. Гарантия применима только к комплекту поставки и эксплуатационным дефектам от момента продажи изделия. В течение этого периода изготовитель производит обмен или замену не ремонтпригодных деталей.

Владельцу изделия необходимо обеспечить доказательство покупки (счет или чек). Гарантия не распространяется на поврежденный прибор или повреждения, вызванные неправильной эксплуатацией или модификацией иначе чем указанной в данном руководстве по эксплуатации.

[В начало](#)

iMAX

B6AC

All specifications and figures are subject to change without notice.
Printed in China © 2009

