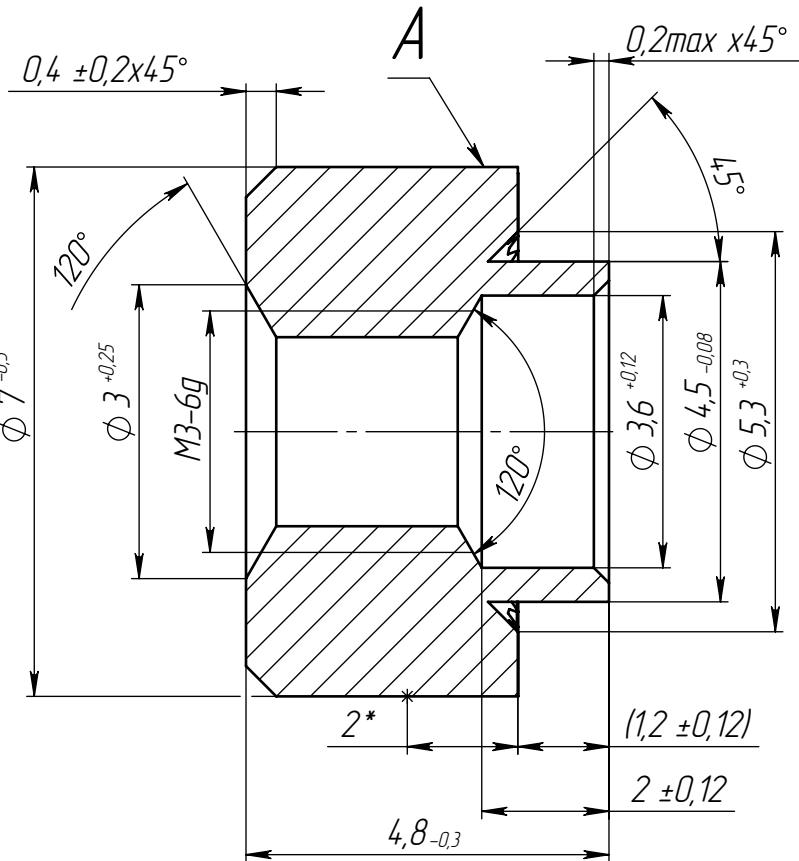
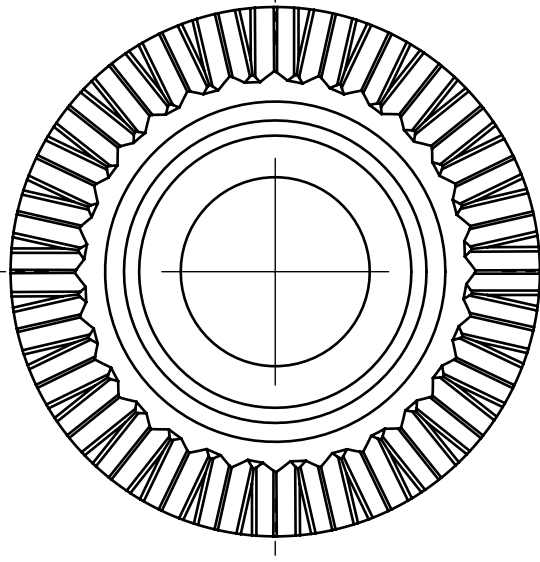


БА8.226.314-10

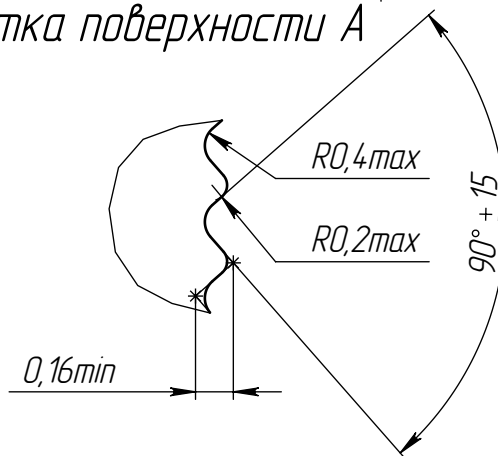
Rz40

Перв. примен.

Справ. №



Развертка поверхности А



1. Размер, указанный в скобках, выполнить до изготовления зубьев.
2. Направление зубьев не регламентировано.
3. * Размер, по длине которого допускается у величение $\phi 7$ на $0,3$ мм.
4. Покрытие Цб.хр.

Подп. и дата

Инв. № дубл.

Взам. инв. №

Подп. и дата

Инв. № подл.

БА8.226.314-10

Втулка резьбовая
развальцовываемая
М3х3,5

Сталь 20 ГОСТ1050-88

Лит.	Масса	Масштаб
	0,62.	10:1
Лист	Листов	1

