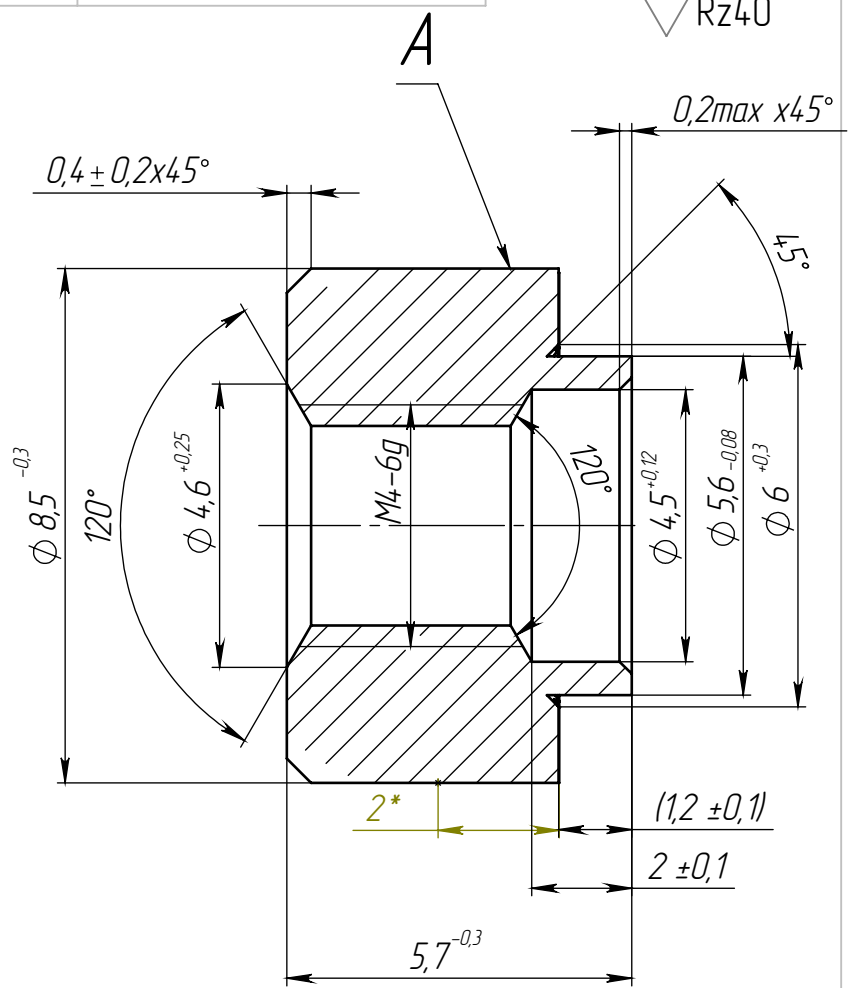
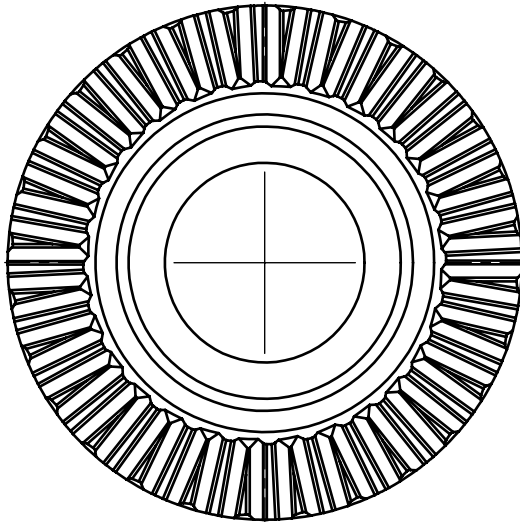


BA8.226.314-10

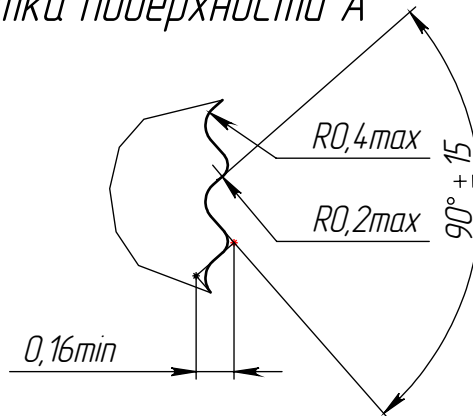
Rz40

Перв. примен.

Справ. №



Развертка поверхности А



1. Размер, указанный в скобках, выполнить до изготовления зубьев.
2. Направление зубьев не регламентировано.
3. * Размер, по длине которого допускается у величение $\Phi 8$ на $0,3 \text{ мм}$.
4. Покрытие Цб.хр.

Подп. и дата

Инв. № дубл.

Взам. инв. №

Подп. и дата

Инв. № подл.

M4x4.5

Изм	Лист	№ докум.	Подп.	Дата
Разраб.		Беленко		
Пров.		Лапшин		
Т.контр.		Лапшин		
Нач. КБ				
Н.контр.				
Утв.				

Лит.	Масса	Масштаб
	0,62.	10:1
Лист	Листов	1

Сталь 20 ГОСТ1050-88

