



深圳市黄金台电子有限公司

SHEN ZHEN SHI HUANG JIN TAI ELECTRONICS CO., LTD

承认规格书

Specification for Approval

客户名称

CUSTOMER NAME : _____

客户料号

CUSTOMER P/N : _____

产品类型

PRODUCT ITEM : 降压电源

机种名称

MODEL NO. : RF-10A (DC24V-DC12V)

送样日期

DATE: _____

客户确认签署 (CUSTOMER)

经办 (PREPARE)	审核 (CHECK)	核准 (APPROVE)

黄金台确认签署 (HUANG JIN TAI)

设计 (DESIGN)	审核 (CHECK)	核准 (APPROVE)

厂址: 深圳市宝安西乡固戍航城大道广豪锋科技园 B1 栋

Tel: 0755-89602905

展销部 1: 深圳市华强北赛格电子市场 2416 柜、9C10 室

Tel: 0755-83775397 0755-83462153

展销部 2: 深圳市华强北新华强电子市场 Q5B079

Tel: 0755-83236504

E-mail: suvpr@163.com

[Http://www.suvpr.com](http://www.suvpr.com)

产品图片:



产品性能:

各项参数:

测试项目	输入电压	输入电流	输出电压	输出电流	输出功率		
结果	DC24V	0.5A	DC12±1V	1A	12W		
	DC24V	1A	DC12±1V	2A	24W		
	DC24V	1.5A	DC12±1V	3A	36W		
	DC24V	2A	DC12±1V	4A	48W		
	DC24V	2.5A	DC12±1V	5A	60W		
	DC24V	3A	DC12±1V	6A	72W		
	DC24V	4A	DC12±1V	8A	96W		
	DC24V	5A	DC12±1V	10A	120W		

保护功能:

反接保护: 输入端正负极接反时, 机器停止工作, 处于保护状态, 指示灯不亮;

短路保护: 输出端时正负极短路时, 机器停止工作, 处于保护状态, 指示灯不亮;

过压保护: 输出电压大于 DC12±1V 时, 机器停止工作, 处于保护状态, 指示灯不亮;

常温 (20° C) 负载测试:

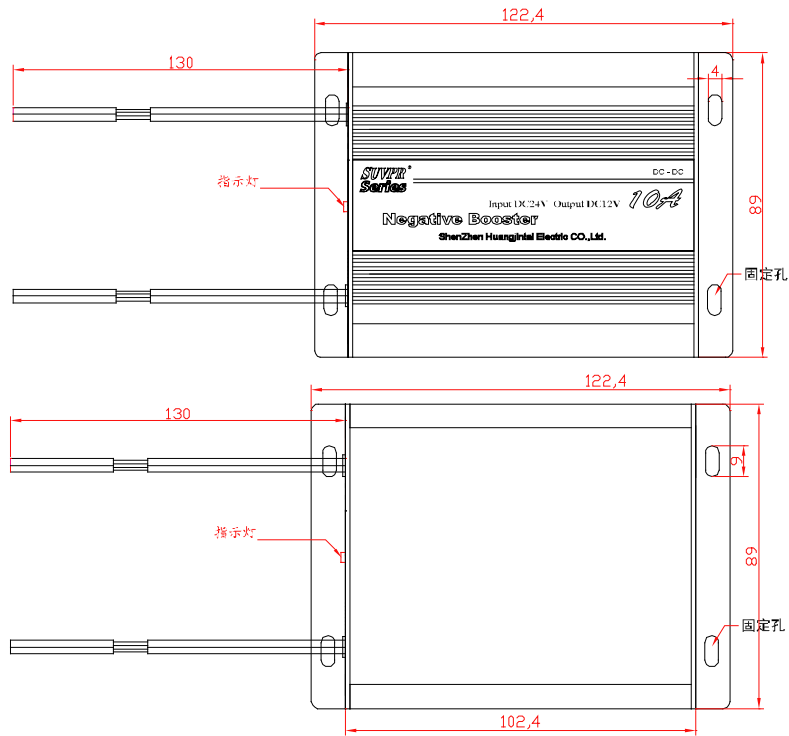
负载功率	工作时间	机身温度	机器现象	
96W	10 分钟	35° C	指示灯亮	正常工作
	20 分钟	41° C	指示灯亮	正常工作
	30 分钟	45° C	指示灯亮	正常工作
	40 分钟	45° C	指示灯亮	正常工作
	50 分钟	45° C	指示灯亮	正常工作
	60 分钟	45° C	指示灯亮	正常工作
	70 分钟	45° C	指示灯亮	正常工作
	80 分钟	45° C	指示灯亮	正常工作
	90 分钟	45° C	指示灯亮	正常工作
	120 分钟	45° C	指示灯亮	正常工作

产品尺寸 (mm) 说明:

外型尺寸: 122.4 × 89 × 47mm

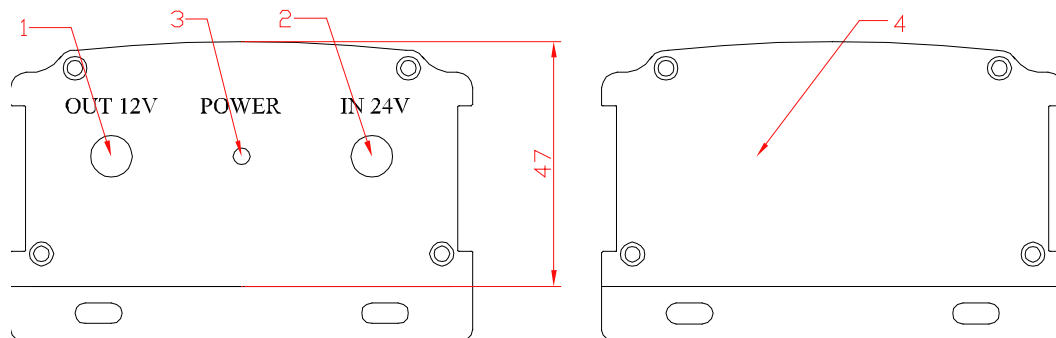
机壳材料: 铝合金

单机重量: 0.33kg



面板介绍:

- 1、DC12V 输出端
- 2、DC24V 输入端
- 3、指示灯
- 4、无孔挡板



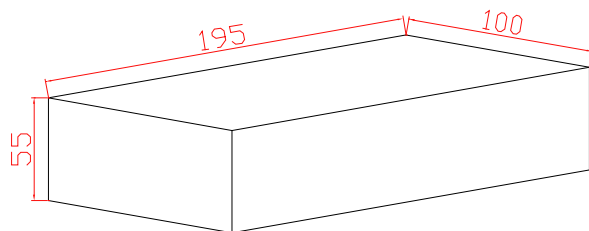
包装规格 (mm):

包装盒: 彩盒

配件: 说明书

数量: 1pcs

带包装重量: 0.4 kg

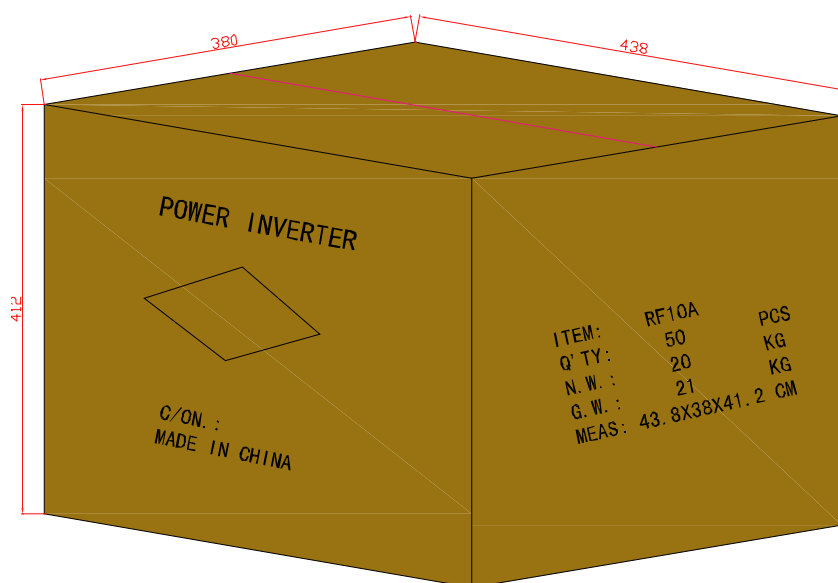


包装外箱 (438×380×412mm): 纸箱

外箱材质: K=K

装箱数量: 50pcs

整箱重量: 21kg



注意事项:

- 1、使用前请仔细阅读彩卡说明;
- 2、长期不使用时, 请将机器从点烟器筒上去掉, 避免电瓶电量损耗;
- 3、使用场所要保持干燥、通风;
- 4、非专业人员严禁自行拆开维修, 否则后果自负。