

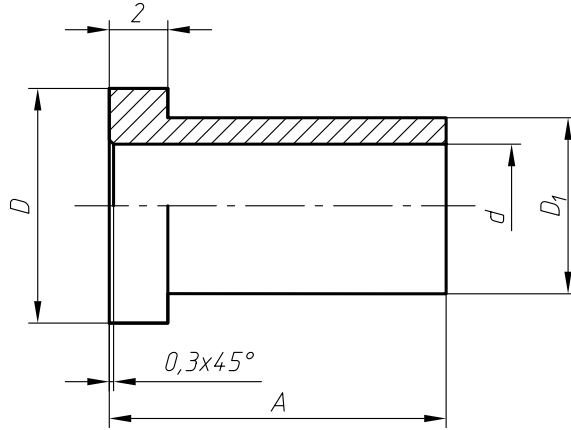
БКЯЮ.713111.017

6,3

Перв. примен.

БКЯЮ.436617.504

Справ. №



Обозначение	d, мм	D, мм	D ₁ , мм	A, мм	Масса, г	Примечание
БКЯЮ.713111.017	4,2	7	6	9,5	3,5	МАО400-СГН, МАО800-СГН, МАО1200-СГН, КС, КТ, RD
-01	3,2	6	5	9	3,2	МАО150-СГН, АR

Подп. и дата

Инв. № дубл.

Взам. инв. №

1. Покрытие Цб.хр.
2. Остальные технические требования по ОСТ4 ГО.070.014.

Подп. и дата

Инв. № подл.

БКЯЮ.713111.017

Втулка

СтЗсп ГОСТ 380-94

Лит.	Масса	Масштаб
	См. табл.	-
Лист		Листов 1

Изм.	Лист	№ докум.	Подп.	Дата
Разраб.		Симонова		
Пров.		Гузеев		
Т.контр.		Казьмин		
Н.контр.		Вахракова		
Утв.		Савенков		