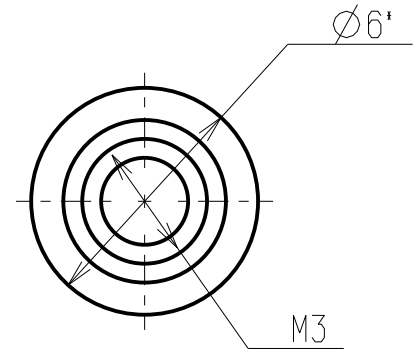
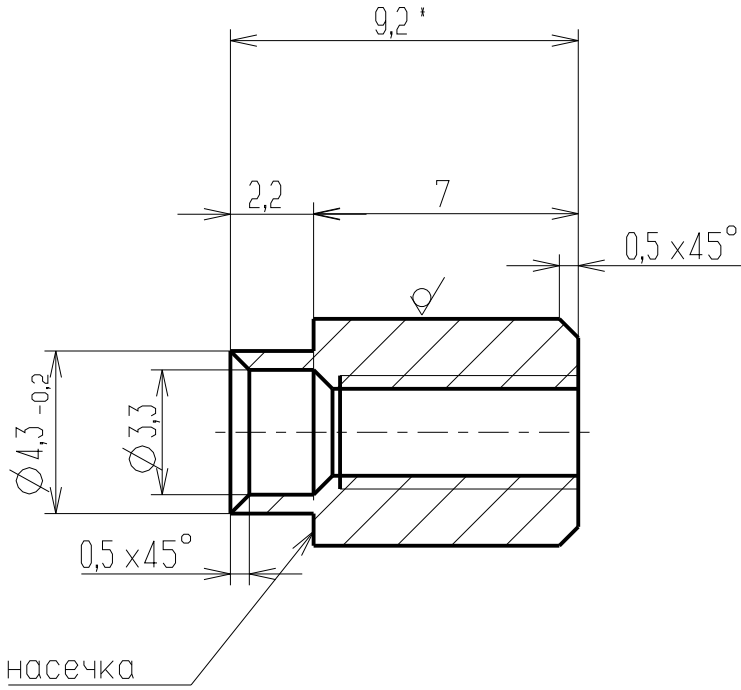


НМК.Х.

6.3 (✓) (✓)

Перв. примен.

Справ. №



- *Размеры для справок.
- Остальные ТТ по СТБ1022-96.

Подп. и дата

Инв. № дубл.

Взаим. инв. №

Подп. и дата

Инв. № подл.

| | |
|-------------------|-------------|
| Имя PART файла | VTULKA_M3X7 |
| Имя DRAWING файла | VTULKA_M3X7 |

| | | | | |
|-----------------------------|------|----------|----------|----------|
| S пов.=0,000 м ² | | | | |
| | | | 22.03.10 | |
| Изм. | Лист | № Докум. | Подп. | Дата |
| Разраб. | | | | 22.03.10 |
| Проб. | | | | |
| Т.контр. | | | | |
| Н.контр. | | | | |
| Умб. | | | | |

| | | | | |
|---------------------|--|--------|----------|--------|
| НМК.Х. | | | | |
| Втулка М3х7 | | Лист | Масса | Масшт. |
| | | | 0,00 | 5:1 |
| | | Лист 1 | Листов 1 | |
| Круг 6 ГОСТ 2590-71 | | | | |
| 35-Т2 ГОСТ 1050-74 | | | | |