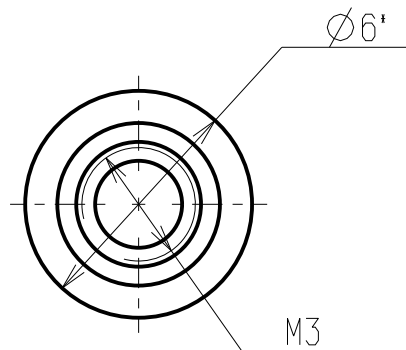
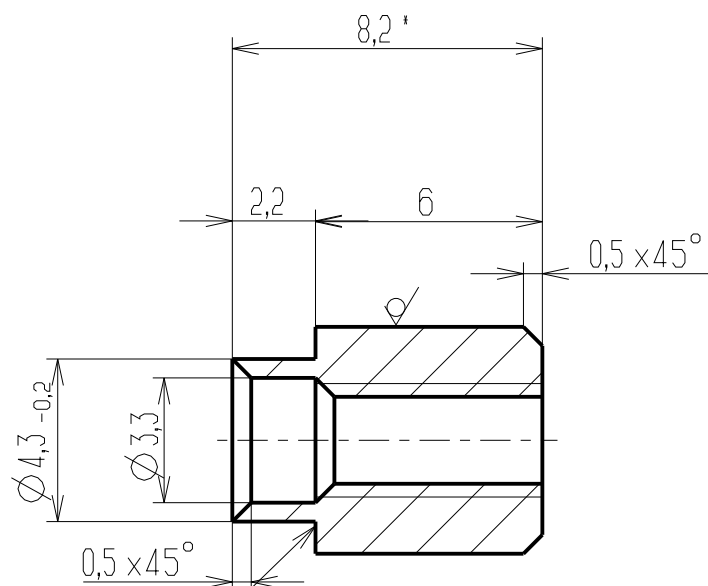


6.3 (✓)

Справ. № \_\_\_\_\_ Перв. примен. \_\_\_\_\_



насечка

- \*Размеры для справок.
- Остальные ТТ по СТБ1022-96.

Взаим. инв. № \_\_\_\_\_ Инв. № дубл. \_\_\_\_\_ Подп. и дата \_\_\_\_\_

S пов.=0,000 м <sup>2</sup>			
А			01.04.08
Изм.	Лист №	Докум.	Подп.
Разраб.			01.04.08
Проб.			
Т.контр.			
И.контр.			
Умб.			

Имя PART файла		VTULKA_M3X6_		
Имя DRAWING файла		VTULKA_M3X6_		
<b>Втулка М3х6</b>				
Лист	Масса	Масшт.		
1	0,00	5:1		
Лист 1		Листов 1		
Круг 6		ГОСТ 2590-71		
35-Т2		ГОСТ 1050-74		