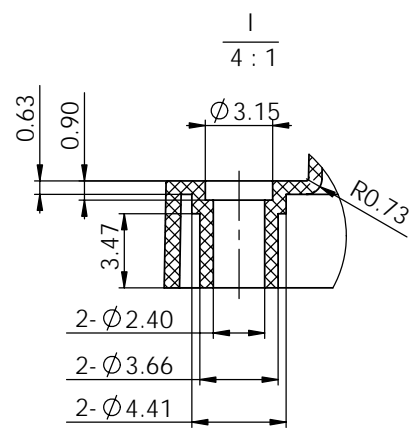


剖面 A-A



技术要求

- 1、材料为普通ABS，表面光面。
- 2、产品表面不应有划痕、擦伤、缩痕、飞边等缺陷。
- 3、未注形状和位置公差按照GB/T1184-1996标准。
- 4、未注线性和角度尺寸公差按照GB/T 1804-2000标准。

制图 Drawing	审核 Auditing	批准 Confirm	客户名称 Custom Name	材料 Material	普通ABS	
			产品名称 Product Name	图纸比例 Drawing Scale	2:1	A
			产品编号 Product Code	视图 Project View	(mm)	
共 1 页 第 1 页			宁波三和壳体公司 NINGBO SANHE ENCLOSURE CORPORATION		中国·宁波慈溪 TEL:+86(574)63226910 FAX:+86(574)63226900	