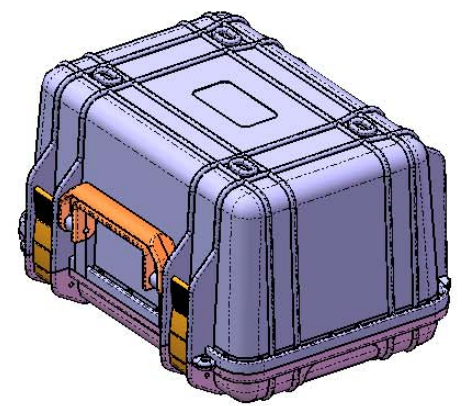
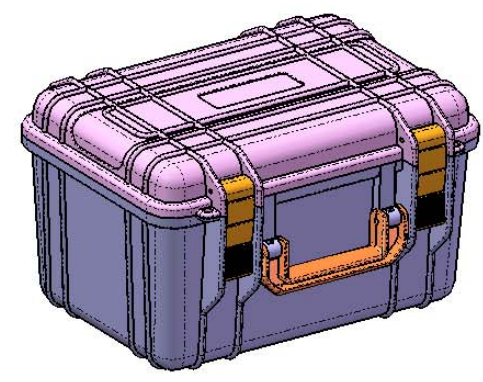
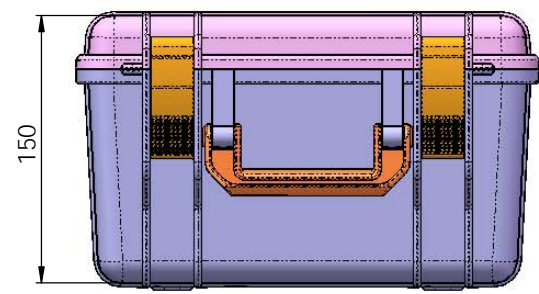


A

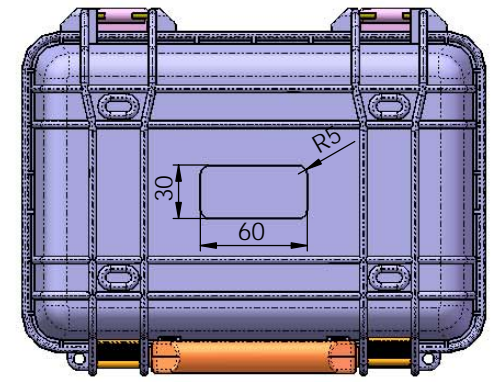
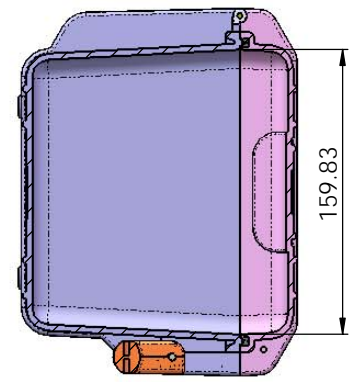
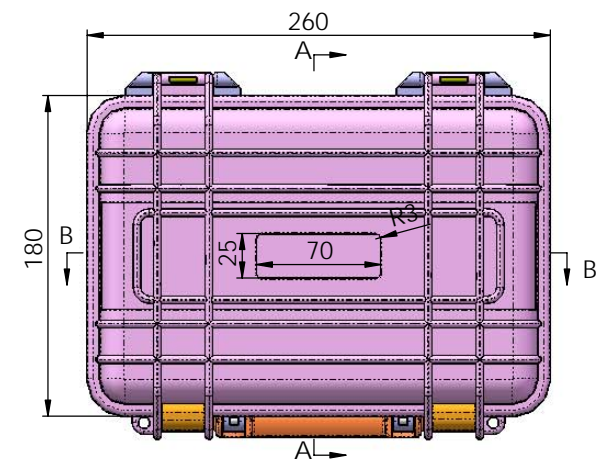
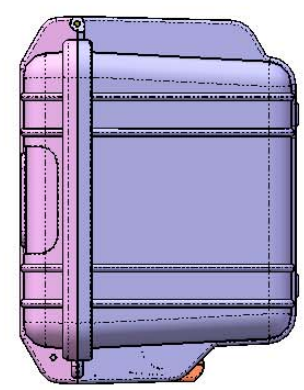
B

C

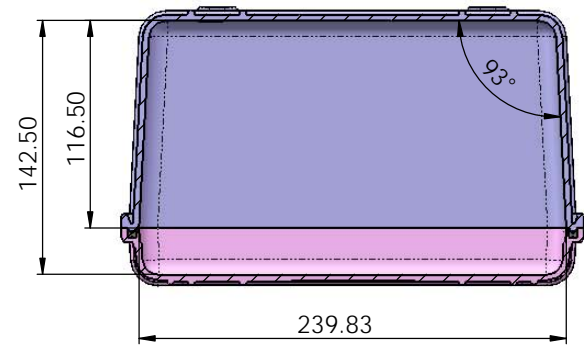
D



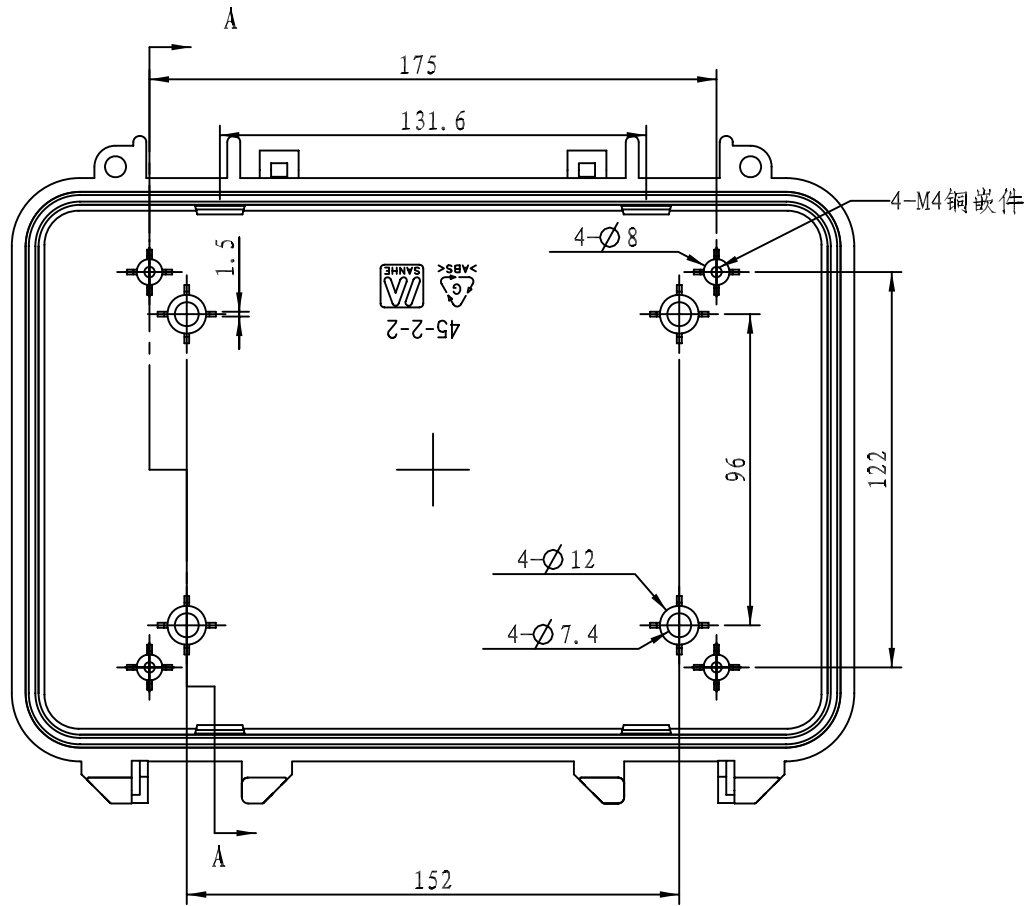
剖面 A-A



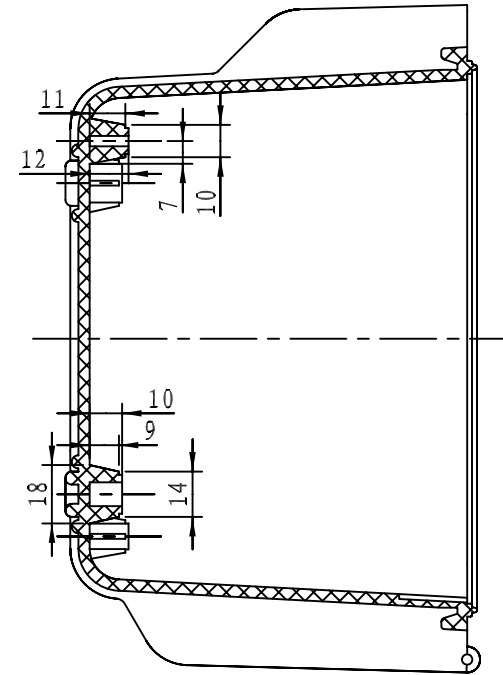
剖面 B-B



制图 Drawing	审核 Auditing	批准 Confirm	客户名称 Custom Name	材料 Material		
			产品名称 Product Name	图纸比例 Drawing Scale	1:3	A
			产品编号 Product Code	视图 Project View	45-2	⊕ (mm)



剖面 A-A



制图 Drawing	审核 Auditing	批准 Confirm	客户名称 Custom Name	材料 Material		
			产品名称 Product Name	壳体	图纸比例 Drawing Scale	1:2 A3
			产品编号 Product Code	45-2-2	视图 Project View	(mm)
共 1 页		第 1 页		宁波三和壳体公司 NINGBO SANHE ENCLOSURE CORPORATION		中国宁波慈溪 TEL:+86(574)63226910 FAX:+86(574)63226900