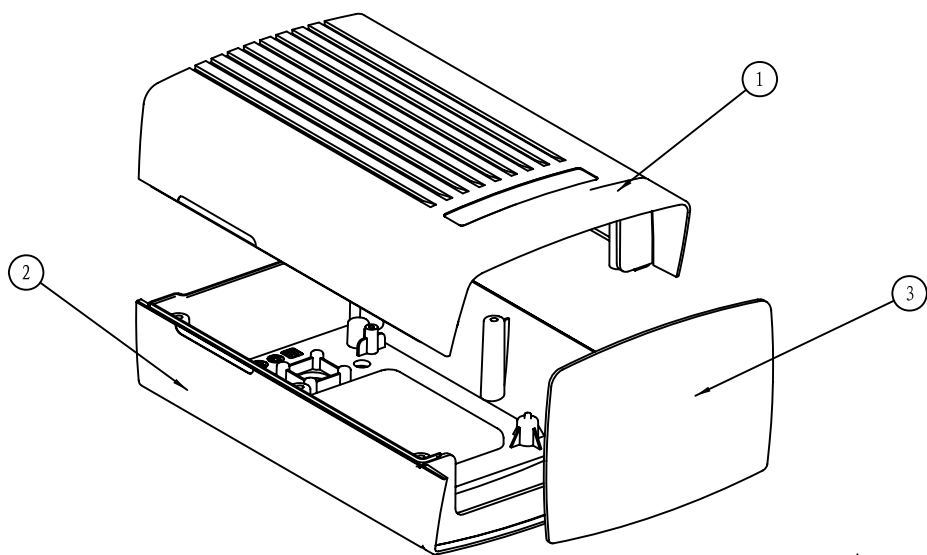
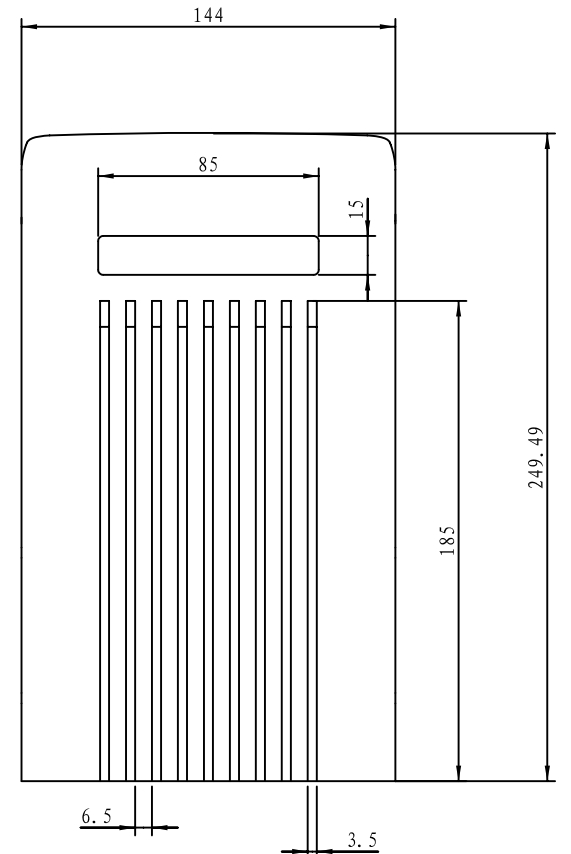


□□□□  
A-A



3	28-123-3	侧板	1	不透明PC		
2	28-123-2	下底	1	不透明PC		
1	28-123-1	上盖	1	不透明PC		
序号	编号	□□名称□□	数量	材料	重量	备注
制图	审核	批准	客户名称	材料		
Drawing	Auditing	Confirm	Custom Name	Material		
			产品名称	图纸比例	1:1	A
			Product Name	Drawing Scale		
			产品编号	视图	(mm)	
			Product Code	Project View		
共 4 页			第 1 页		中国·宁波慈溪 TEL:+86(574)63226910 FAX:+86(574)63226900	