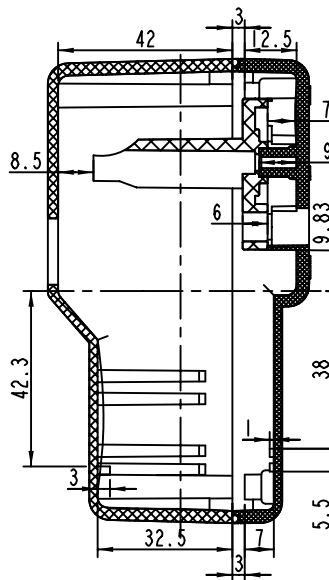
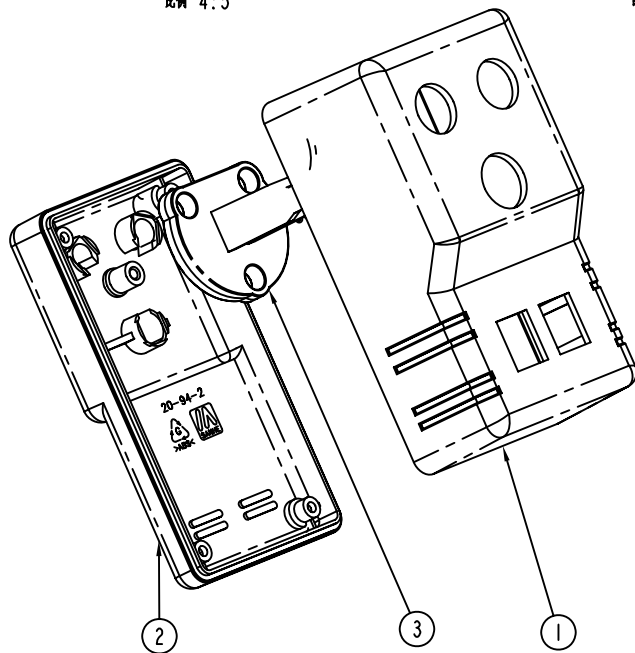
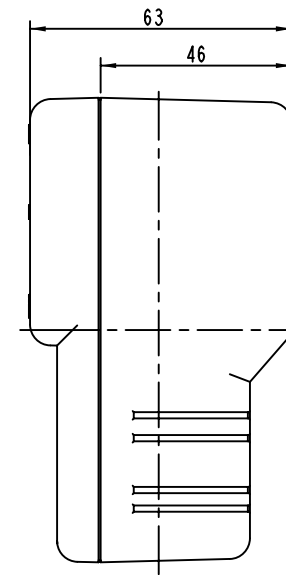
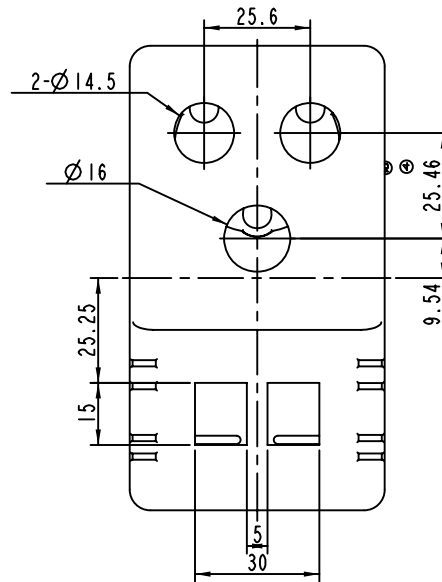


比例 4:5




剖面 A-A



比例 7:10

序号	零件名称	代号	数量	材料	单重(g)	备注
3	内支架	20-94-3	1	普通ABS		
2	底座	20-94-2	1	普通ABS		
1	上盖	20-94-1	1	普通ABS		

制图	审核	批准	客户名称	材料	普通ABS
Drawing	Auditing	Confirm	Customer Name	Material	
			产品名称	图样比例	1:1 A3
			Product Name	Drawing Scale	
			产品编号	视图	⊕ (mm)
			Product Code	Project View	
共 1 页			第 1 页		

 宁波三和壳体公司 NINGBO SANHE ENCLOSURE CORPORATION		中国宁波慈溪 TEL: 864574163226910 FAX: 864574163226900
---	--	--