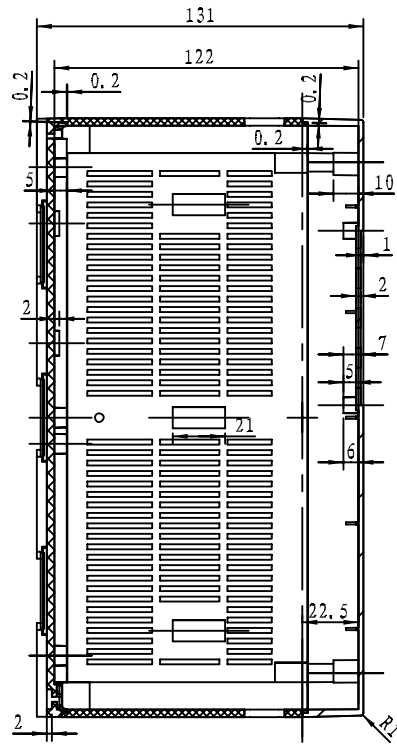
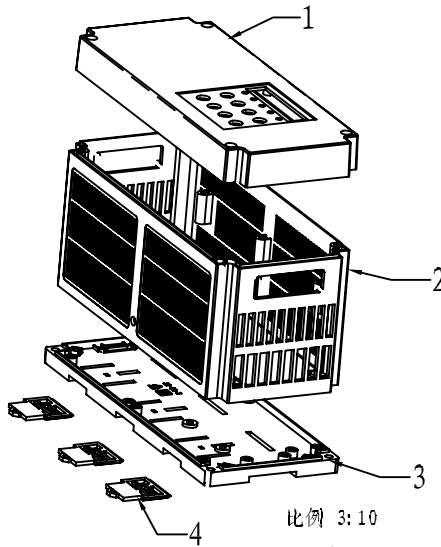
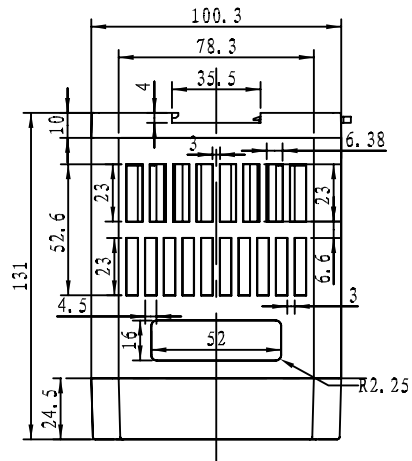
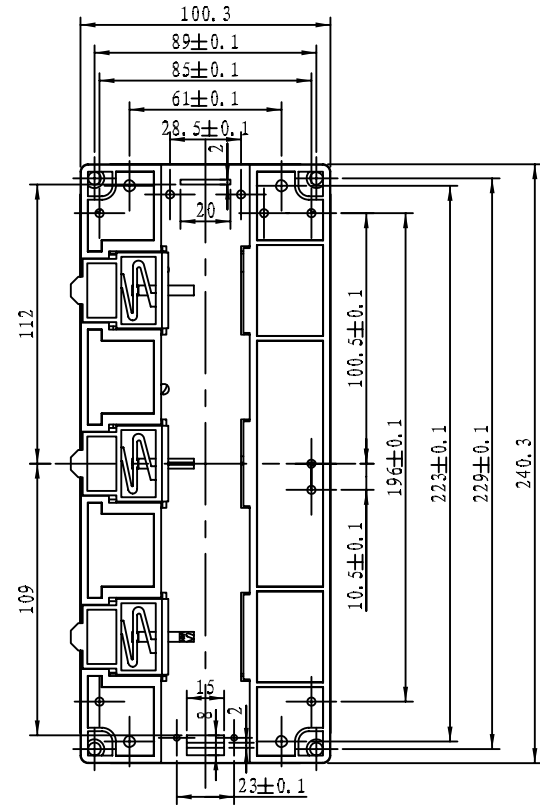


比例 1:2



剖面 A-A



比例 3:10

| 4       | 卡簧       | 22-31-5  | 3             | 聚甲醛   |               |  |
|---------|----------|----------|---------------|---|---------------|--|
| 3       | 下盖       | 22-89-3  | 1             | 阻燃ABS   |               |  |
| 2       | 壳体       | 22-89-2  | 1             | 阻燃ABS   |               |  |
| 1       | 上盖       | 22-89-1A | 1             | 阻燃ABS   |               |  |
| 序号      | 零件名称     | 代号       | 数量            | 材料  | 单重(g)         | 备注   |
| 制图      | 审核       | 批准       | 客户名称          |   |               | 材料   |
| Drawing | Auditing | Confirm  | Customer Name |   |               | Material   |
|         |          |          | 产品名称          | 装配示意图   | 图纸比例          | 1:2 A3   |
|         |          |          | Product Name  |   | Drawing Scale |  |
|         |          |          | 产品编号          | 22-89A  | 视图            | (mm)   |
|         |          |          | Product Code  |   | Project View  |  |
| 共 页     |          | 第 页      |               | <b>宁波三和壳体公司</b><br>NINGBO SANHE ENCLOSURE CORPORATION |               | 中国宁波慈溪<br>TEL: +86(574)63226910<br>FAX: +86(574)63226900 |