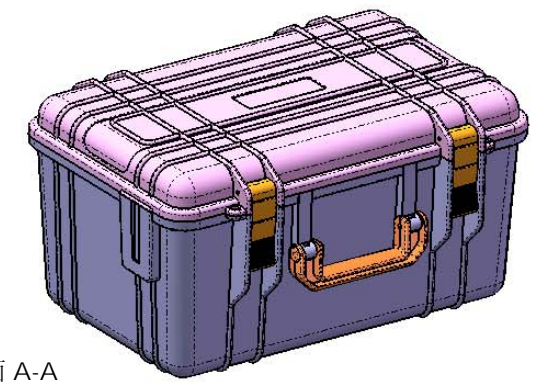
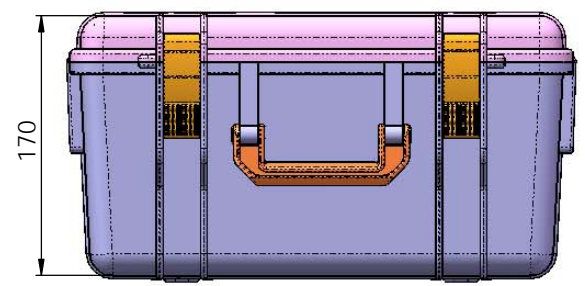


A

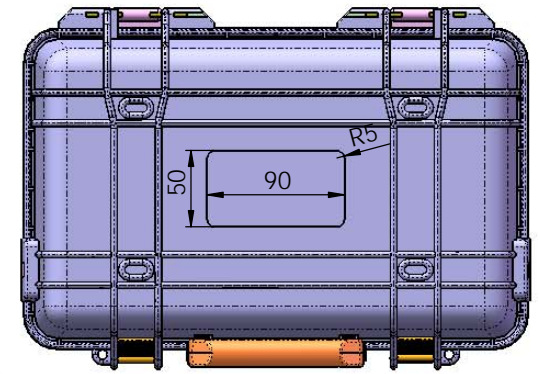
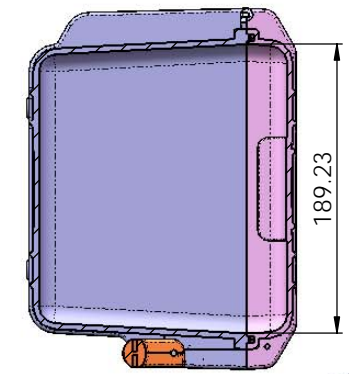
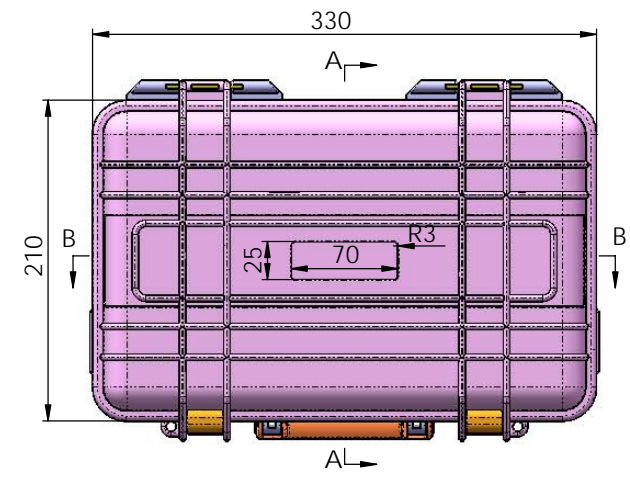
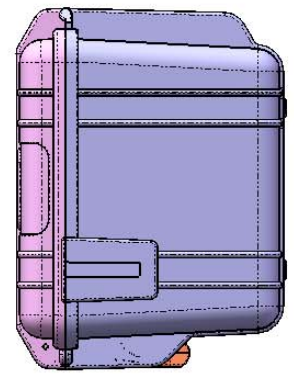
B

C

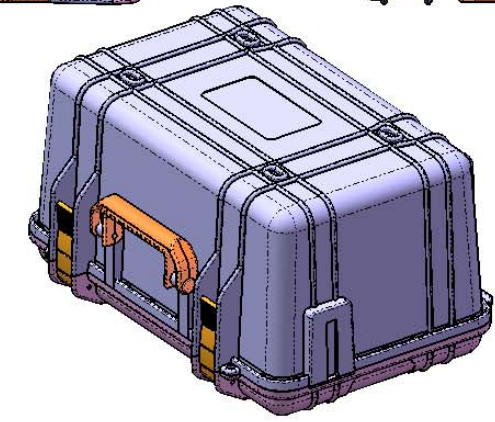
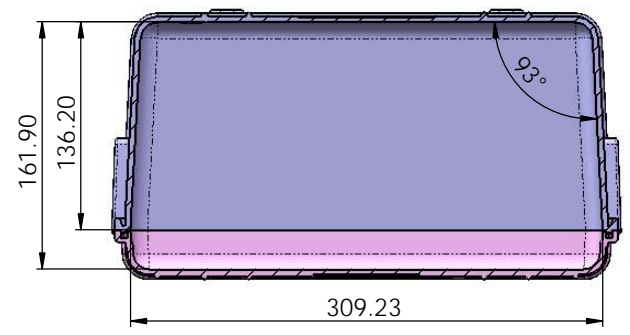
D



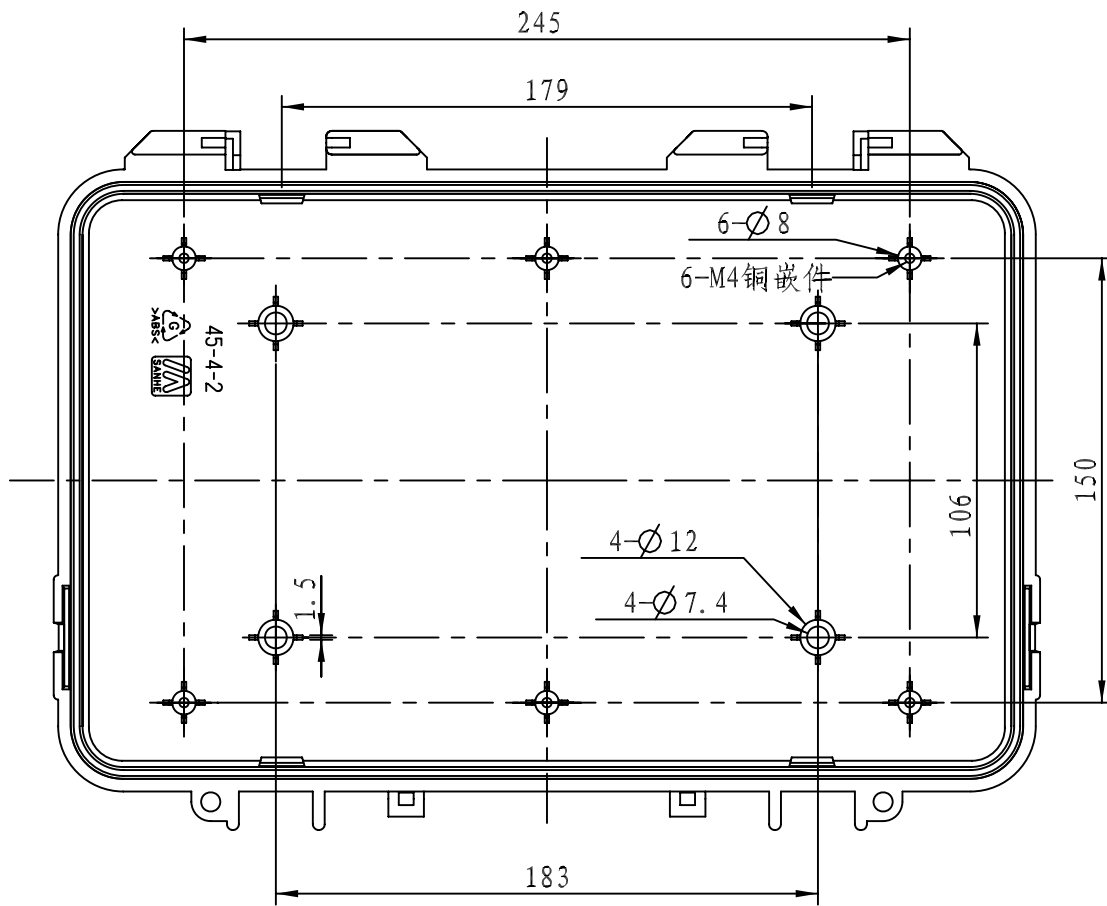
剖面 A-A



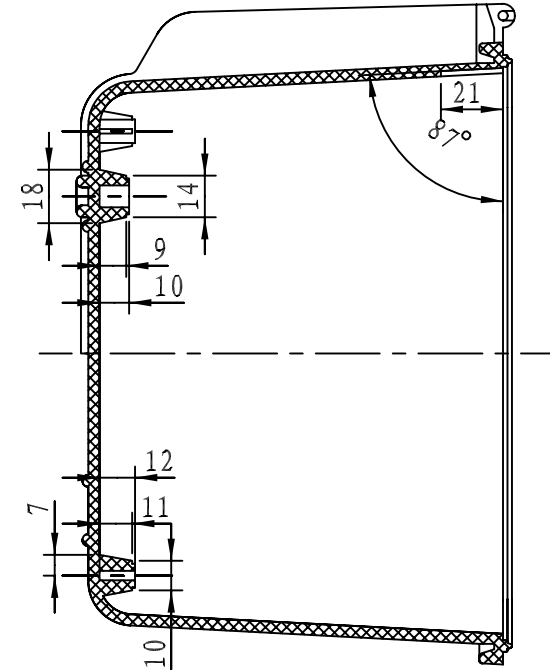
剖面 B-B



| | | | | | | |
|---------------|----------------|---------------|---|-----------------------|---|------|
| 制图 Drawing | 审核 Auditing | 批准 Confirm | 客户名称 Custom Name | 材料 Material | | |
| | | | 产品名称 Product Name | 图纸比例 Drawing Scale | 1:3.5 | A |
| | | | 产品编号 Product Code | 视图 Project View | 45-4 | (mm) |
| 共 1 页 第 1 页 | | | 宁波三和壳体公司 NINGBO SANHE ENCLOSURE CORPORATION | | 中国·宁波慈溪 TEL:+86(574)63226910 FAX:+86(574)63226900 | |



剖面 A-A



| 制图 Drawing | 审核 Auditing | 批准 Confirm | 客户名称 Custom Name | 材料 Material | | |
|---------------|----------------|---------------|----------------------|--|-----------------------|--|
| | | | 产品名称 Product Name | 壳体 | 图纸比例 Drawing Scale | 2:5 A3 |
| | | | 产品编号 Product Code | 45-4-2 | 视图 Project View | (mm) |
| 共 1 页 | | 第 1 页 | | 宁波三和壳体公司 NINGBO SANHE ENCLOSURE CORPORATION | | 中国宁波慈溪 TEL:+86(574)63226910 FAX:+86(574)63226900 |