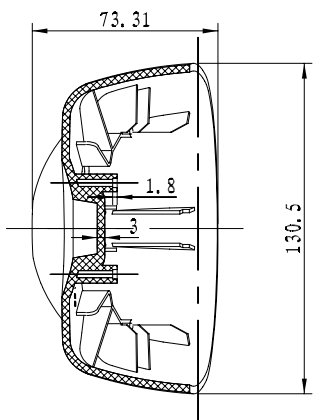
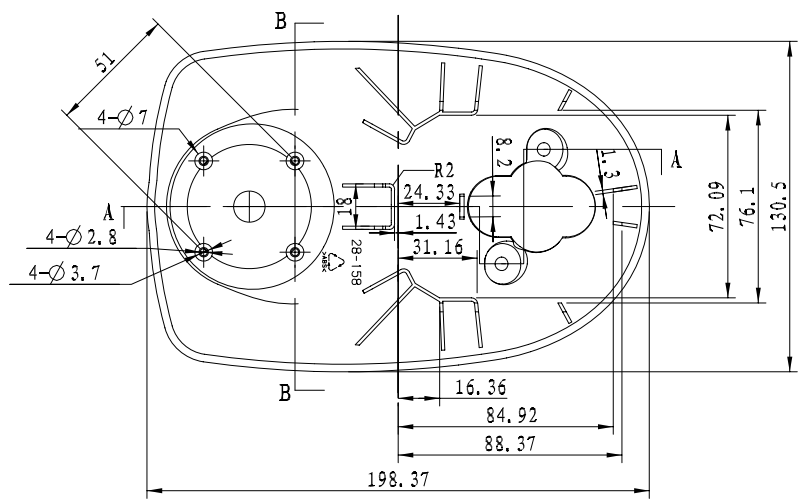
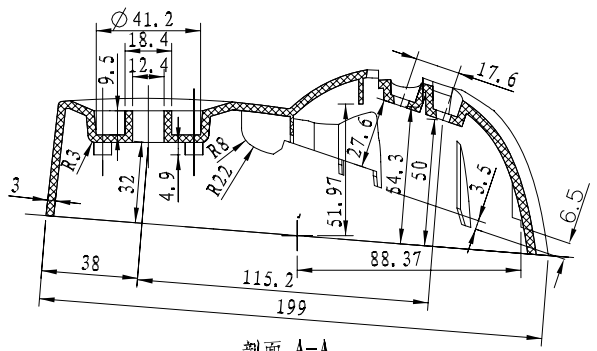
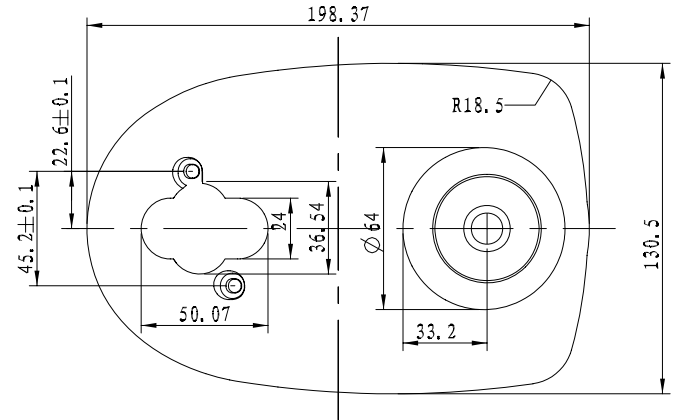


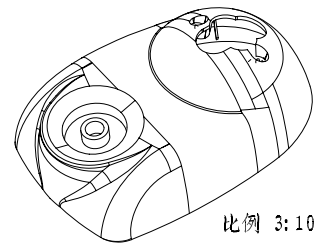
此做分型面



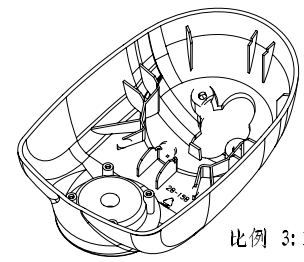
剖面 B-B



剖面 A-A



比例 3:10



比例 3:10

制图 Drawing	审核 Auditing	批准 Confirm	客户名称 Custom Name	材料 Material	ABS
			产品名称 Product Name	图纸比例 Drawing Scale	A3
			产品编号 Product Code	视图 Project View	(mm)
共 页 第 页			宁波三和壳体公司 NINGBO SANHE ENCLOSURE CORPORATION		中国宁波慈溪 TEL: +861574163226910 FAX: +861574163226900