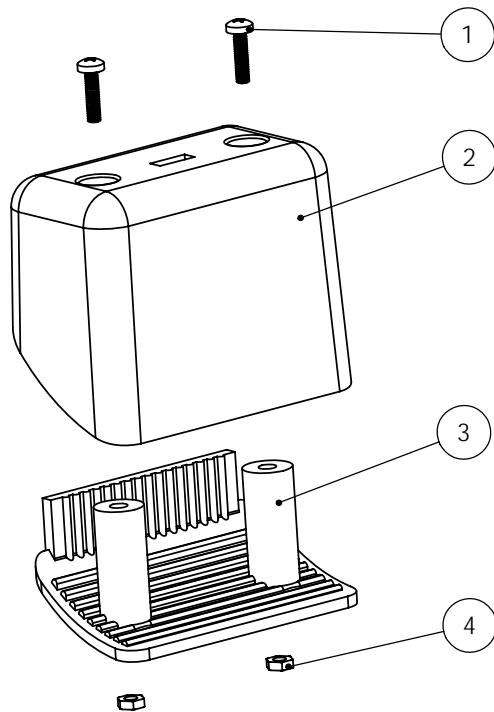
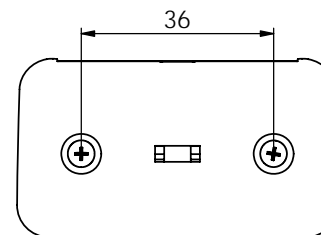
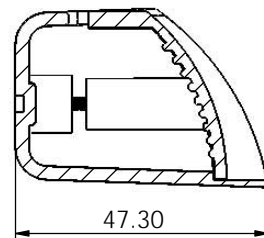


剖面 A-A



5						
4	M2.5六角螺母		2	铁		
3	小壳盖	21-126-1	1	PS		
2	小壳体	21-126-2	1	PS		
1	M2.5x10圆头螺钉		2	铁		
序号	零件名称	代号	数量	材料	单重(g)	备注
制图 Drawing	审核 Auditing	批准 Confirm	客户名称 Custom Name		材料 Material	
			产品名称 Product Name		装配图	图纸比例 Drawing Scale
			产品编号 Product Code		21-126	视图 Project View
共 1 页 第 1 页			<b>宁波三和壳体公司</b> NINGBO SANHE ENCLOSURE CORPORATION		中国·宁波慈溪 TEL:+86(574)63226910 FAX:+86(574)63226900	