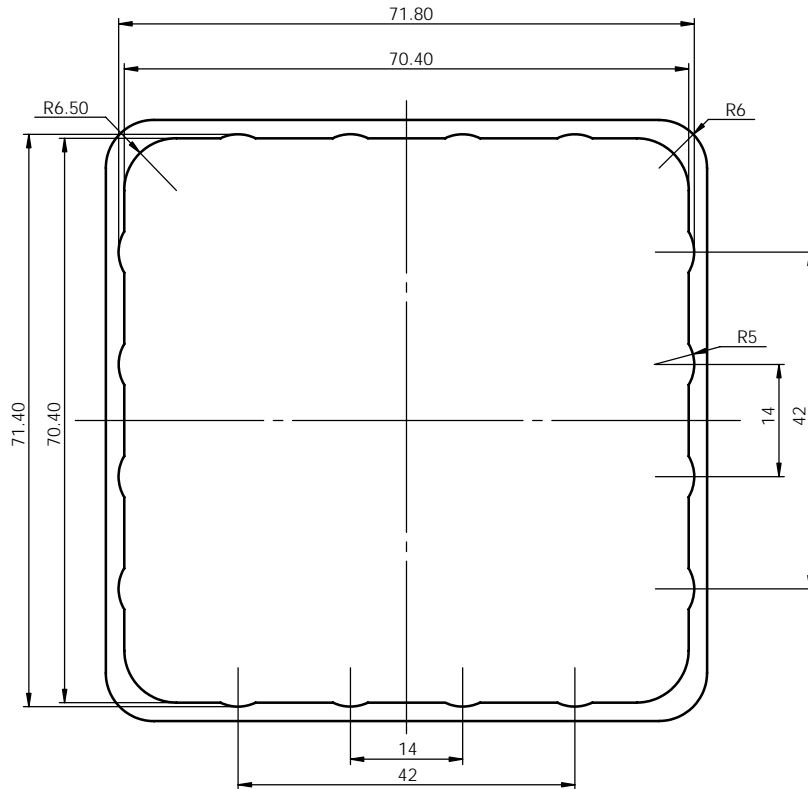
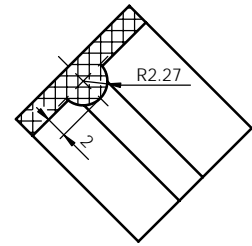


A-A (2:1)



技术要求

- 1、材料为ABS，表面细砂面
- 2、产品表面不应有划痕、擦伤、缩痕、飞边等缺陷。
- 3、未注形状公差应符合GB1184-80的要求。
- 4、图纸仅供参考

					ABS			宁波三和壳体公司	
								壳体	
标记	处数	更改文件名	签字	日期	图样标记	重量	比例	28-29	
设计							1.5:1		
					共 张		第 张		
					日期				