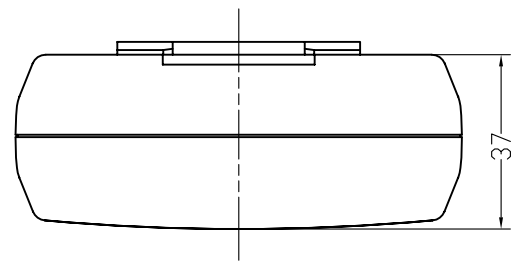
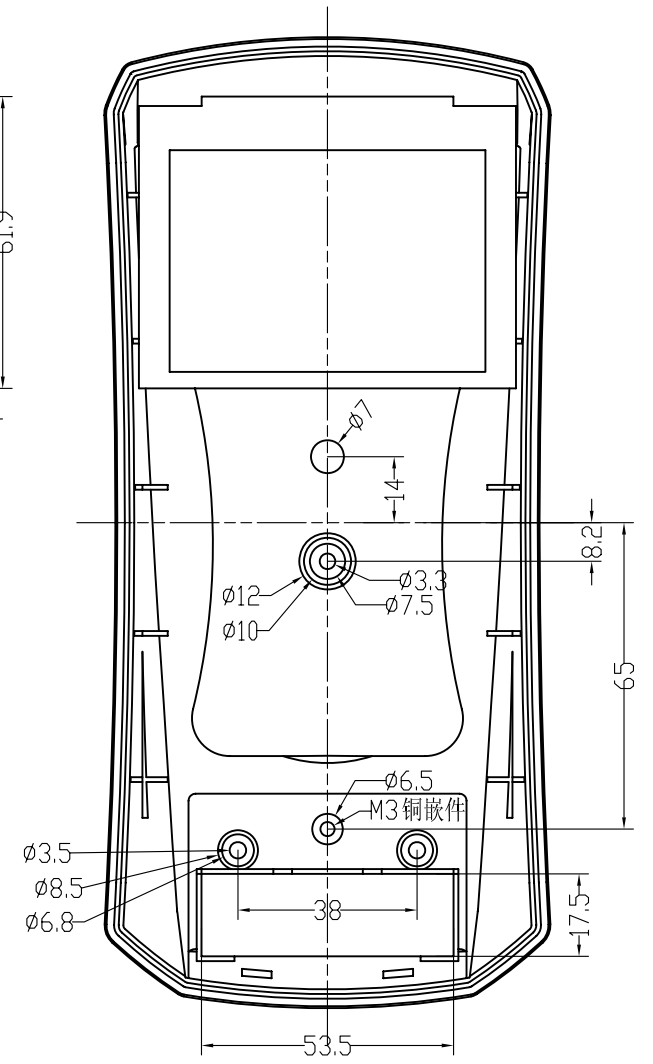
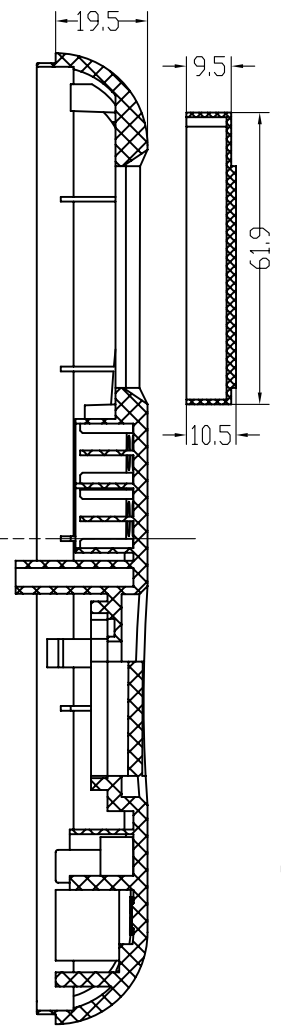
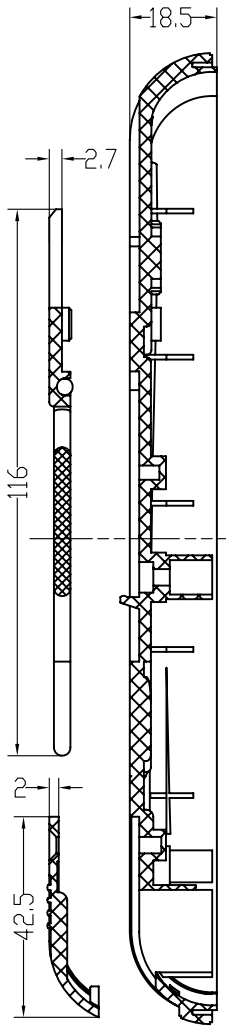
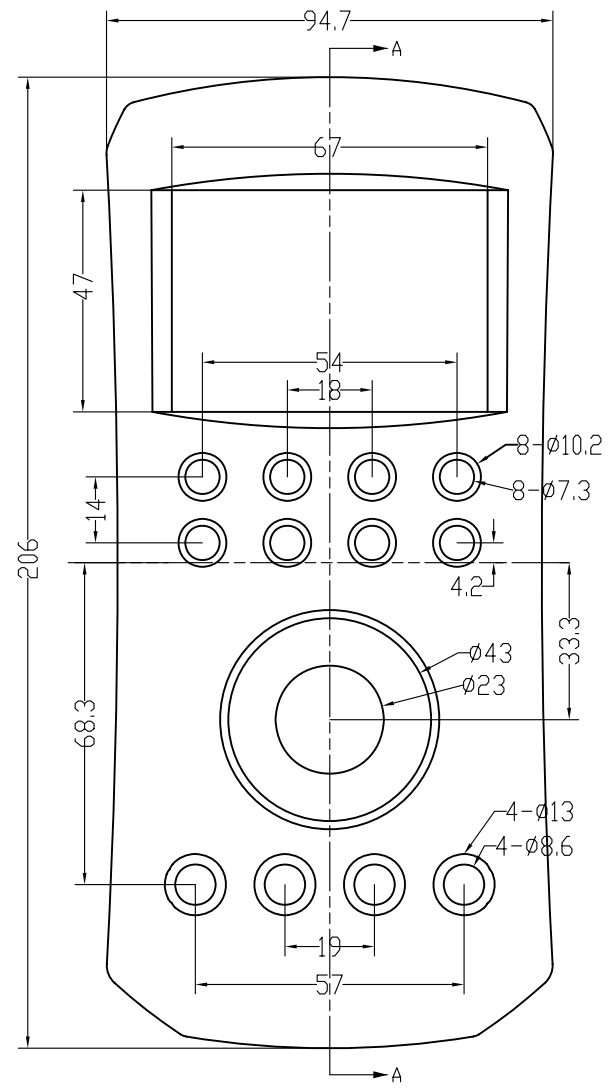



下盖正视图



A-A

制图 Drawing	审核 Auditing	批准 Confirm	客户名称 Customer Name	材料 Material
			产品名称 Product Name	图纸比例 Drawing Scale
			产品编号 Product Code	视图 Project View
共 页 第 页			 宁波三和壳体公司 NINGBO SANHE ENCLOSURE CORPORATION	
			中国宁波慈溪 TEL:+86157463226910 FAX:+8657463226900	

A3

