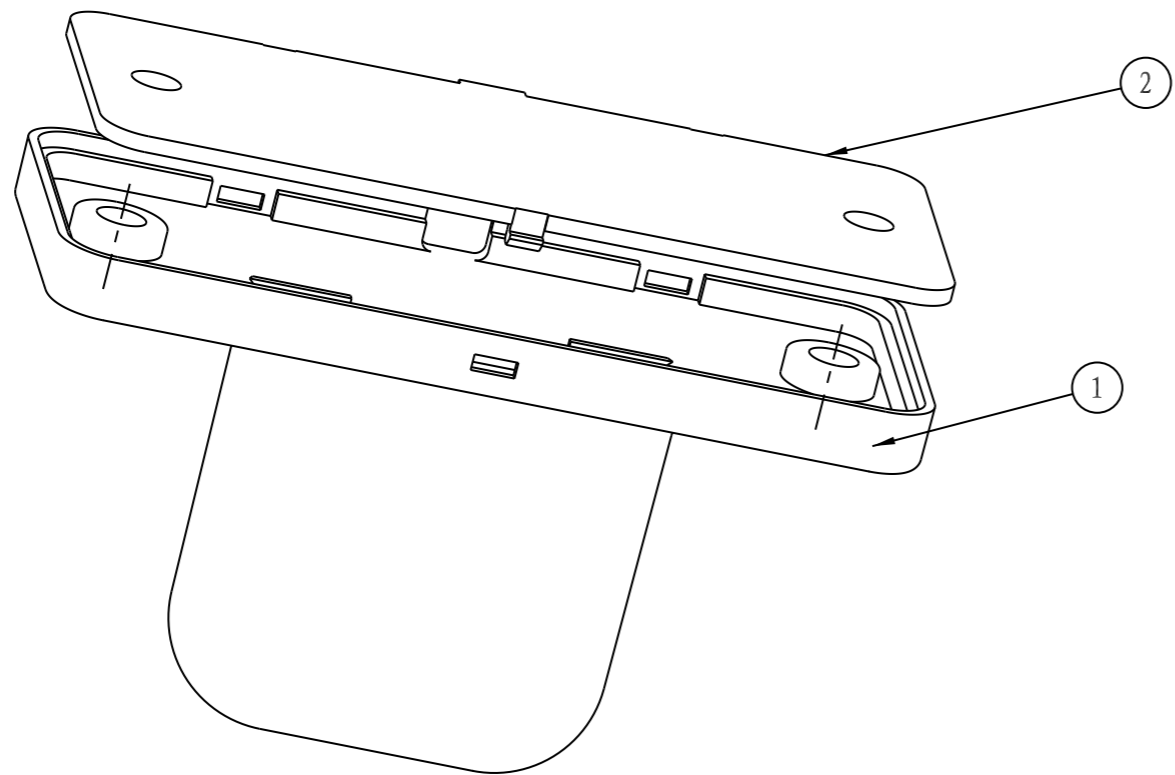
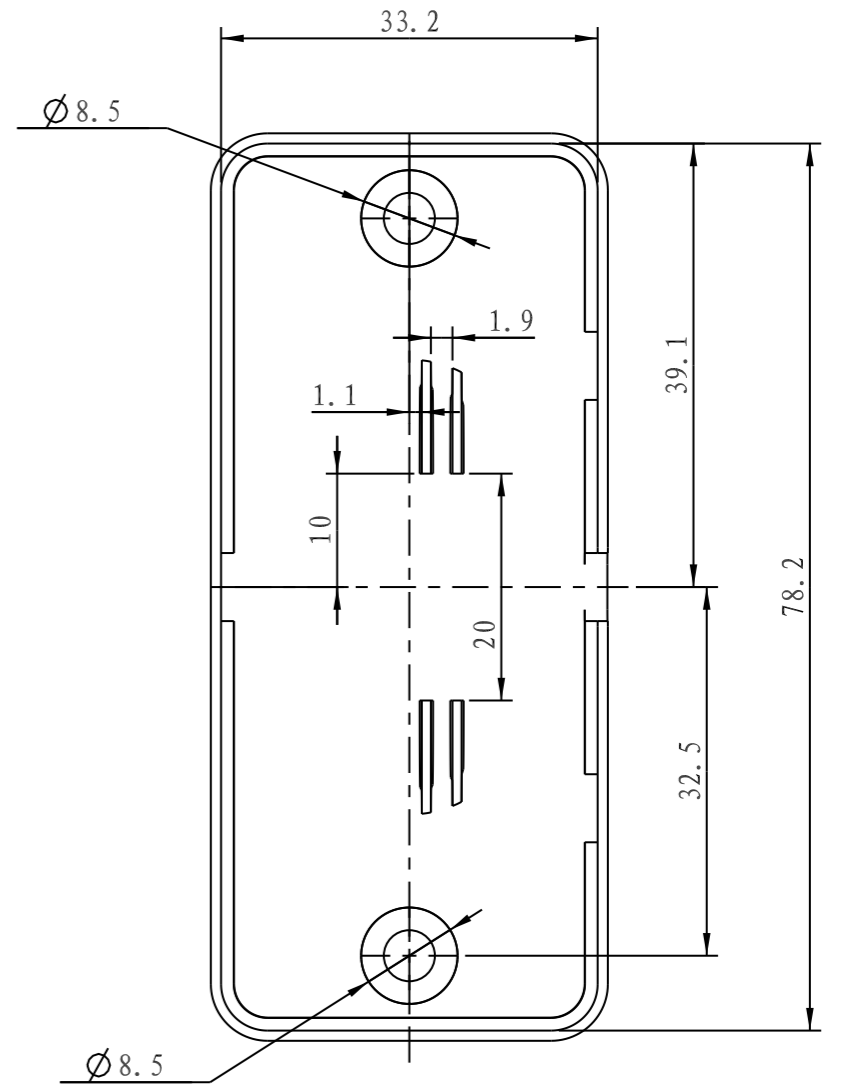


剖面 A-A



2	21-134-2	下底	1	透明PC	红色				
1	21-134-1	上盖	1	透明PC	红色				
序号	编号	名称	数量	材料	单重 (g)	备注			
制图	审核	批准	客户名称	材料					
Drawing	Auditing	Confirm	Custom Name	Material					
			产品名称	零件图	图纸比例	2:1	A3		
			Product Name		Drawing Scale				
			产品编号	21-134	视图	(mm)			
			Product Code		Project View				
共 3 页			第 页			宁波三和壳体公司 NINGBO SANHE ENCLOSURE CORPORATION		中国宁波慈溪 TEL: +86(574)63226910 FAX: +86(574)63226900	