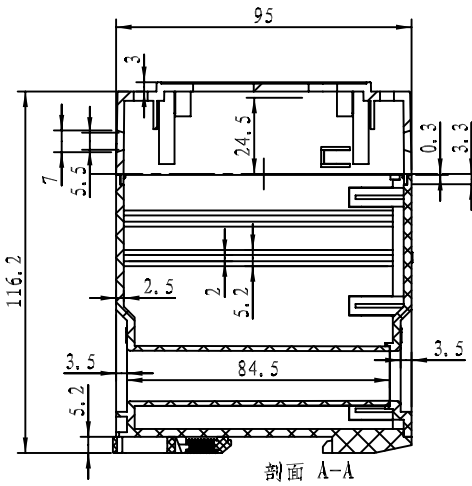
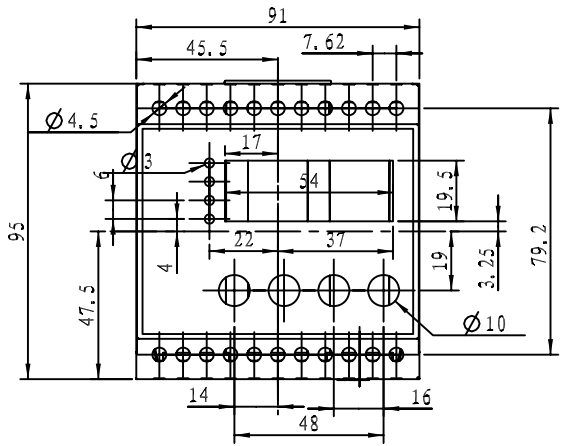
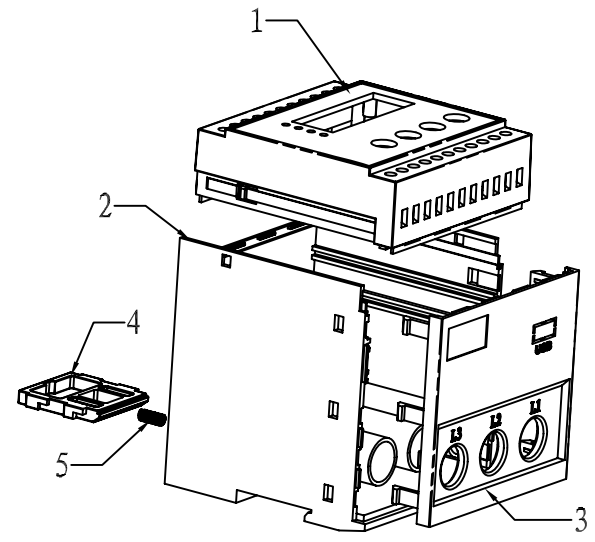


比例 3:5



剖面 A-A



5	簧	∅4.2*12.5弹簧	1	钢		
4	滑块	23-113-4	1	ABS		
3	侧盖板	23-137-3	1	ABS		
2	底壳	23-137-2	1	ABS		
1	上盖	23-141-1A	1	ABS		
序号	零件名称	代号	数量	材料	单重(g)	备注
制图	审核	批准	客户名称	材料	普通ABS	
Drawing	Auditing	Confirm	Custom Name	Material		
			产品名称	图纸比例	3:5	A3
			Product Name	Drawing Scale		
			产品编号	视图	(mm)	
			Product Code	Project View		
共 页			第 页			
			宁波三和壳体公司 NINGBO SANHE ENCLOSURE CORPORATION			中国宁波慈溪 TEL:+861574163226910 FAX:+861574163226900