

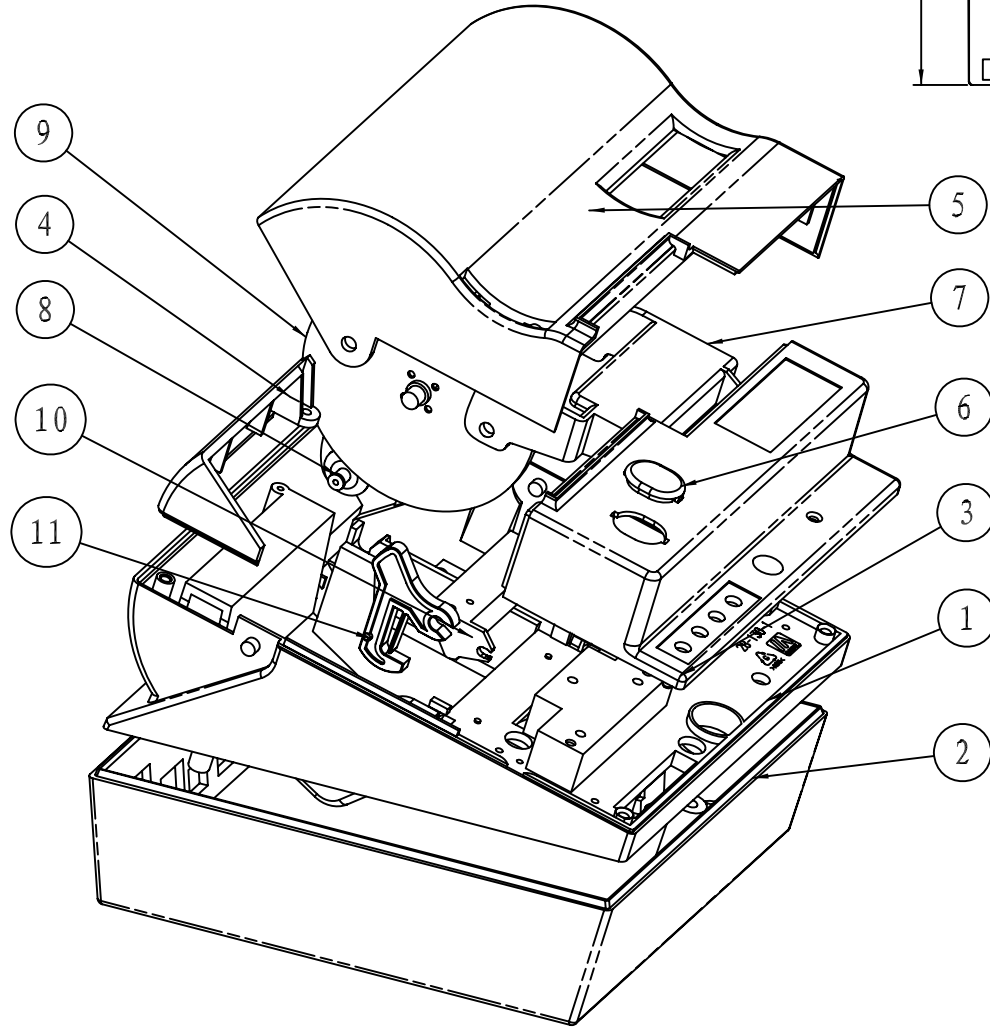
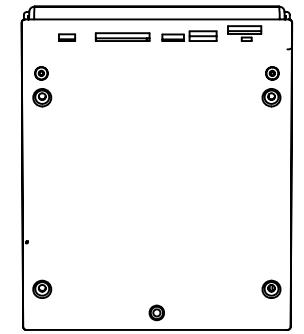
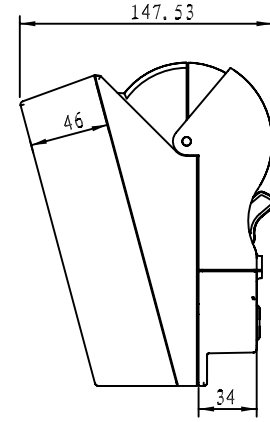
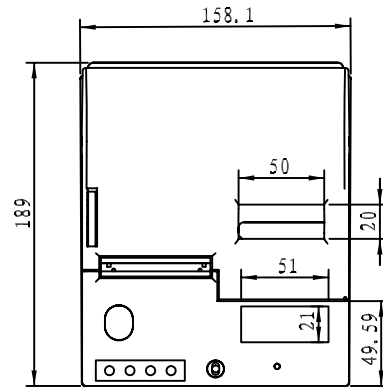
1 2 3 4 5 6

A

B

C

D



11	28-130-11	把手	1	普通ABS		
10	28-130-10	小翻板	1	普通ABS		
9	28-130-9	大转轴	1	普通ABS		
8	28-130-8	小转轴	1	普通ABS		
7	28-130-7	大翻板	1	普通ABS		
6	28-130-6	按键	1	普通ABS		
5	28-130-5	中盖	1	普通ABS		
4	28-130-4	后盖	1	普通ABS		
3	28-130-3	前盖	1	普通ABS		
2	28-130-2	下盖	1	普通ABS		
1	28-130-1	底座	1	普通ABS		
<u>序号</u> Number	<u>产品编号</u> Product Code	<u>零件名称</u> Part Name	<u>数量</u> Quantity	<u>材料</u> Material	<u>重量(g)</u> Weight	<u>备注</u> Remarks
<u>制图</u> Drawing	<u>审核</u> Auditing	<u>批准</u> Confirm	<u>客户名称</u> Custom Name	<u>材料</u> Material		
			<u>产品名称</u> Product Name	装配示意图		<u>图纸比例</u> Drawing Scale
			<u>产品编号</u> Product Code	28-130		<u>视图</u> Project View
共 1 页 第 1 页			 <b>宁波三和壳体公司</b> NINGBO SANHE ENCLOSURE CORPORATION		中国·宁波慈溪 TEL: +86(574)63226910 FAX: +86(574)63226900	

1 2 3 4 5 6