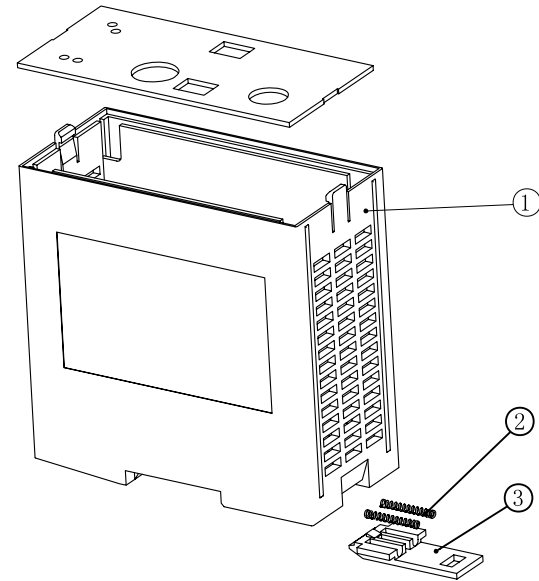
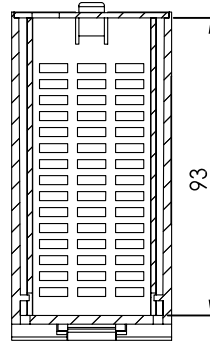
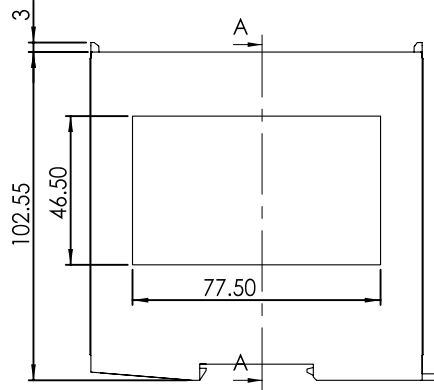
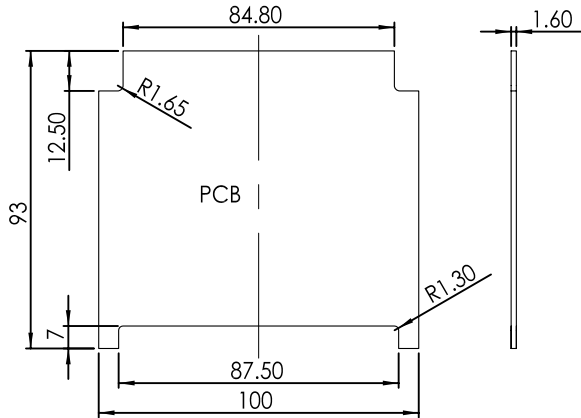
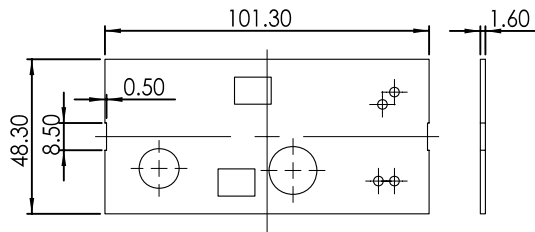
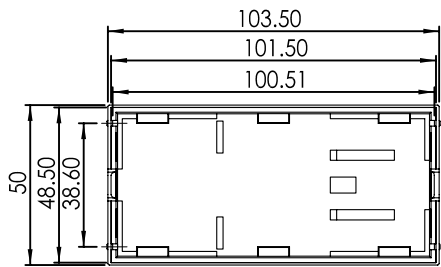


剖面 A-A



上盖板 (可直接选用PCB板或铝板)



| 6 | | | | | | |
|---------------|----------------|---------------|--|----------------|---|----------|
| 3 | 卡簧 | 23-129-3 | 1 | 普通ABS | | |
| 2 | 弹簧 | 23-129-4 | 2 | 钢 | | |
| 1 | 壳体 | 23-140-1 | 1 | 普通ABS | | |
| 序号 | 零件名称 | 代号 | 数量 | 材料 | 单重(g) | 备注 |
| 制图 Drawing | 审核 Auditing | 批准 Confirm | 客户名称 Custom Name | 材料 Material | | |
| | | | 产品名称 Product Name | 装配图 | 图纸比例 Drawing Scale | 1:1.5 A3 |
| | | | 产品编号 Product Code | 23-140 | 视图 Project View | (mm) |
| 共 1 页 第 1 页 | | | 宁波三和壳体公司 NINGBO SANHE ENCLOSURE CORPORATION | | 中国·宁波慈溪 TEL:+86(574)63226910 FAX:+86(574)63226900 | |