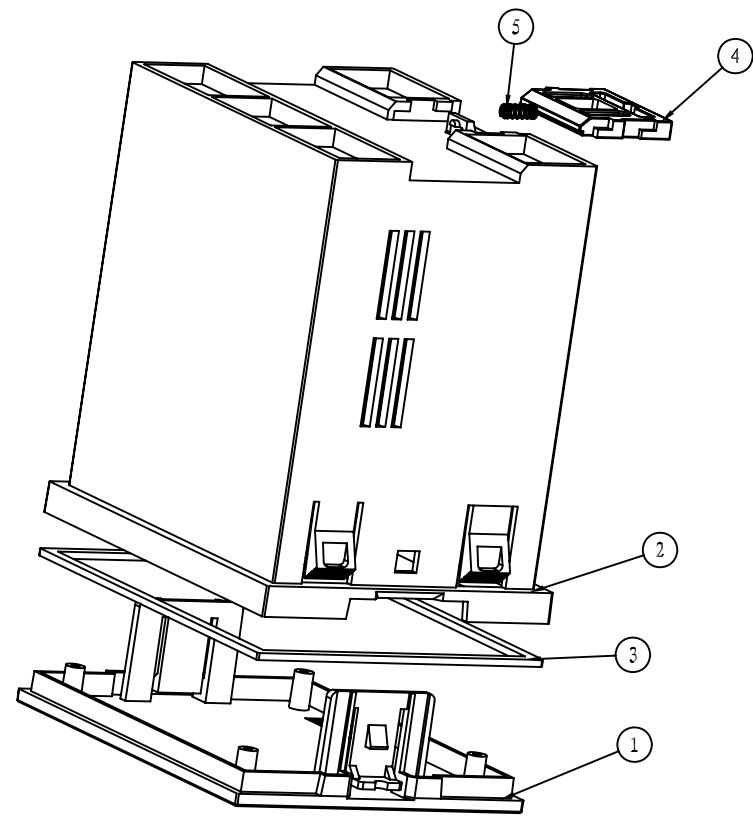
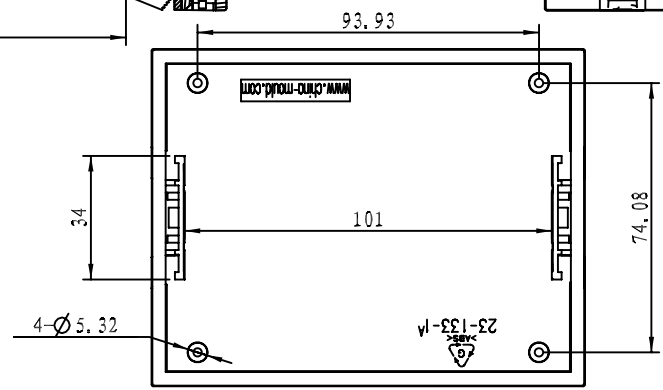


剖面 A-A



| 序号 | 编号       | 名称 | 数量 | 材料    | 单重 (g) | 备注      |
|----|----------|----|----|-------|--------|---------|
| 5  |          | 弹簧 | 1  |       |        | ∅4.2*10 |
| 4  | 23-120-4 | 卡扣 | 1  | 阻燃ABS |        | 用现成     |
| 3  | 23-133-3 | 配件 | 1  | 橡胶    |        |         |
| 2  | 23-133-2 | 下底 | 1  | 阻燃ABS |        |         |
| 1  | 23-133-1 | 上盖 | 1  | 阻燃ABS |        |         |

| 设计     | 审核       | 批准      | 客户名称         | 材料            | 阻燃ABS |                |
|--------|----------|---------|--------------|---------------|-------|----------------|
| Design | Audifing | Confirm | Cusfom Name  | Material      |       |                |
|        |          |         | 产品名称         | 图纸比例          | 1:1   | A <sub>3</sub> |
|        |          |         | Product Name | Drawing Scale |       |                |
|        |          |         | 产品编号         | 视图            | (mm)  |                |
|        |          |         | Product Code | Project View  |       |                |

|       |       |  |  |   |  |
|-------|-------|--|--|---|--|
| 第 1 页 | 共 4 页 | <b>宁波三和壳体公司</b><br>NINGBO SANHE ENCLOSURES CORPORATION |  | 中国 · 上海<br>PRC+86 (21) 52827305<br>FAX+86 (21) 52826621 |  |
|-------|-------|--|--|---|--|