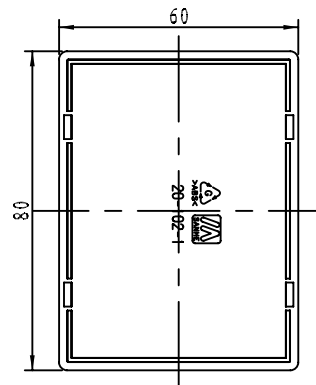
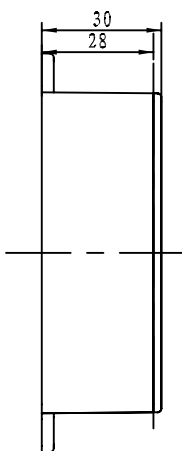
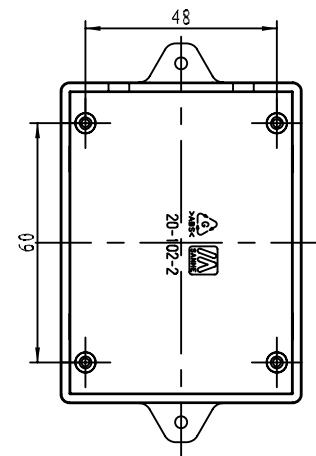


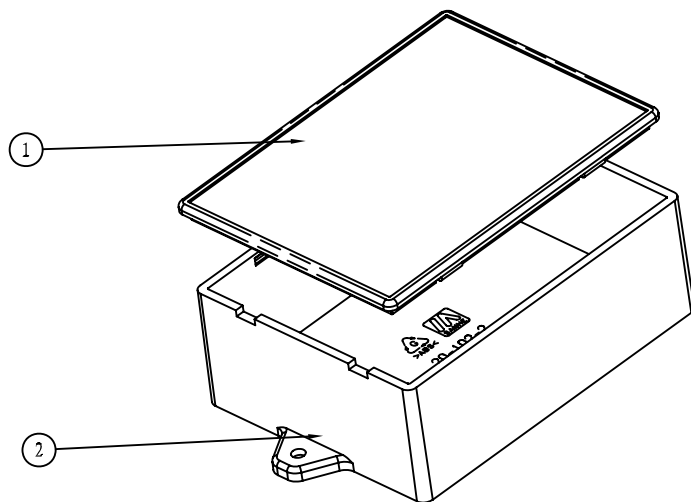
比例 4:5




上盖仰视图



底壳俯视图



比例 1:1

2	20-102-2	底壳	1	普通ABS		
1	20-102-1	上盖	1	普通ABS		
序号	零件编号	零件名称	数量	材料	重量	备注
制图	审核	批准	客户名称	材料		
Drawing	Auditing	Confirm	Customer Name	Material		
			产品名称	装配图	图样比例	4:5 A3
			Product Name		Drawing Scale	
			产品编号	20-102	视图	⊕ (mm)
			Product Code		Project View	
共 1 页		第 1 页		 宁波三和壳体公司 NINGBO SANHE ENCLOSURE CORPORATION		中国宁波慈溪 TEL: +86(574)63226910 FAX: +86(574)63226900