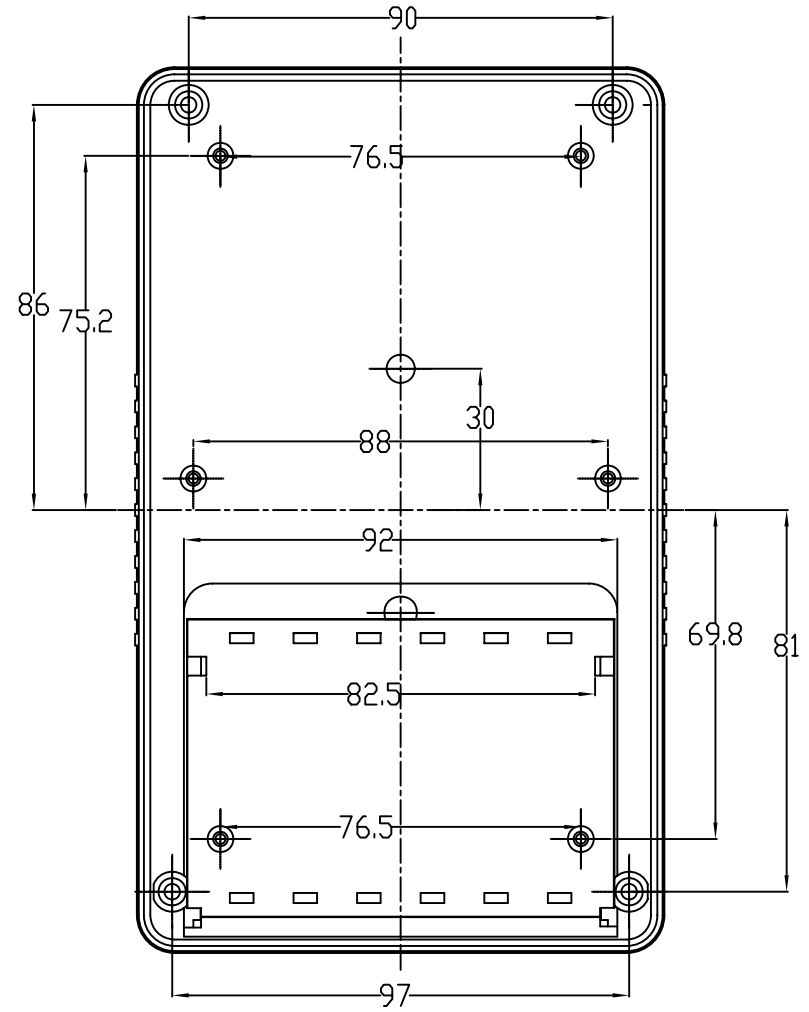


下盖正视图



借(通)用件登记

旧图总号

底图总号

签字

日期

档案员 日期

标记	处数	更改文件号	签字	日期

6	下盖	1	设计					
5	线路板	1	制图					
4	橡胶件	1	审核					
3	透明PC板	1	工艺					
2	上盖	1						
1								

图样	标记	重量	比例

宁波三和壳体公司	
便携式仪器壳	
21-88宣传图	
共 张	第 张