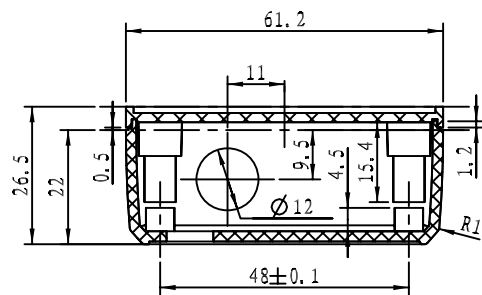
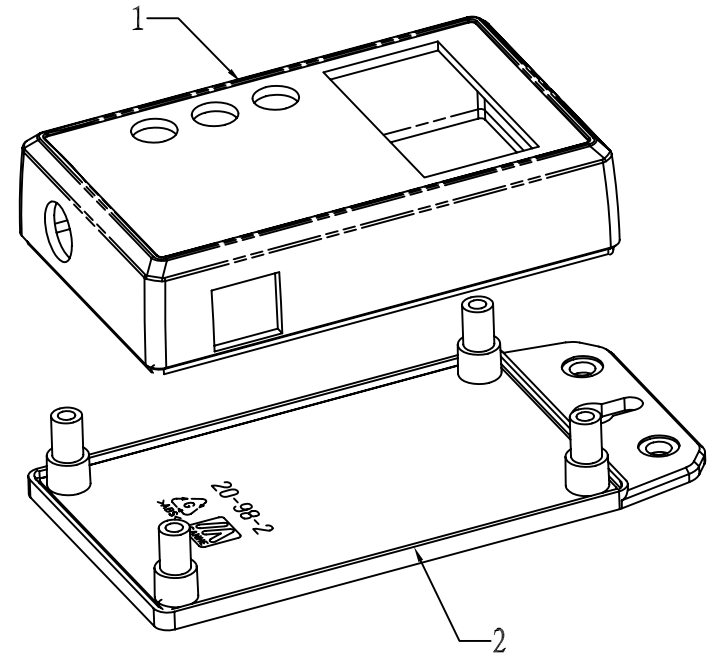


剖面 A-A



剖面 B-B

序号	零件名称	代号	数量	材料	单重(g)	备注
2	下盖	20-98-2	1	ABS		
1	上盖	20-98-1	1	ABS		

制图	审核	批准	客户名称	材料		
Drawing	Auditing	Confirm	Custom Name	Material		
			产品名称	装配示意图	图纸比例	1:1 A3
			产品编号	20-98A	视图	⊕ (mm)
			Product Code		Project View	

共	页	第	页	宁波三和壳体公司 NINGBO SANHE ENCLOSURE CORPORATION		中国宁波慈溪 TEL:+86(574)63226910 FAX:+86(574)63226900
---	---	---	---	--	--	--