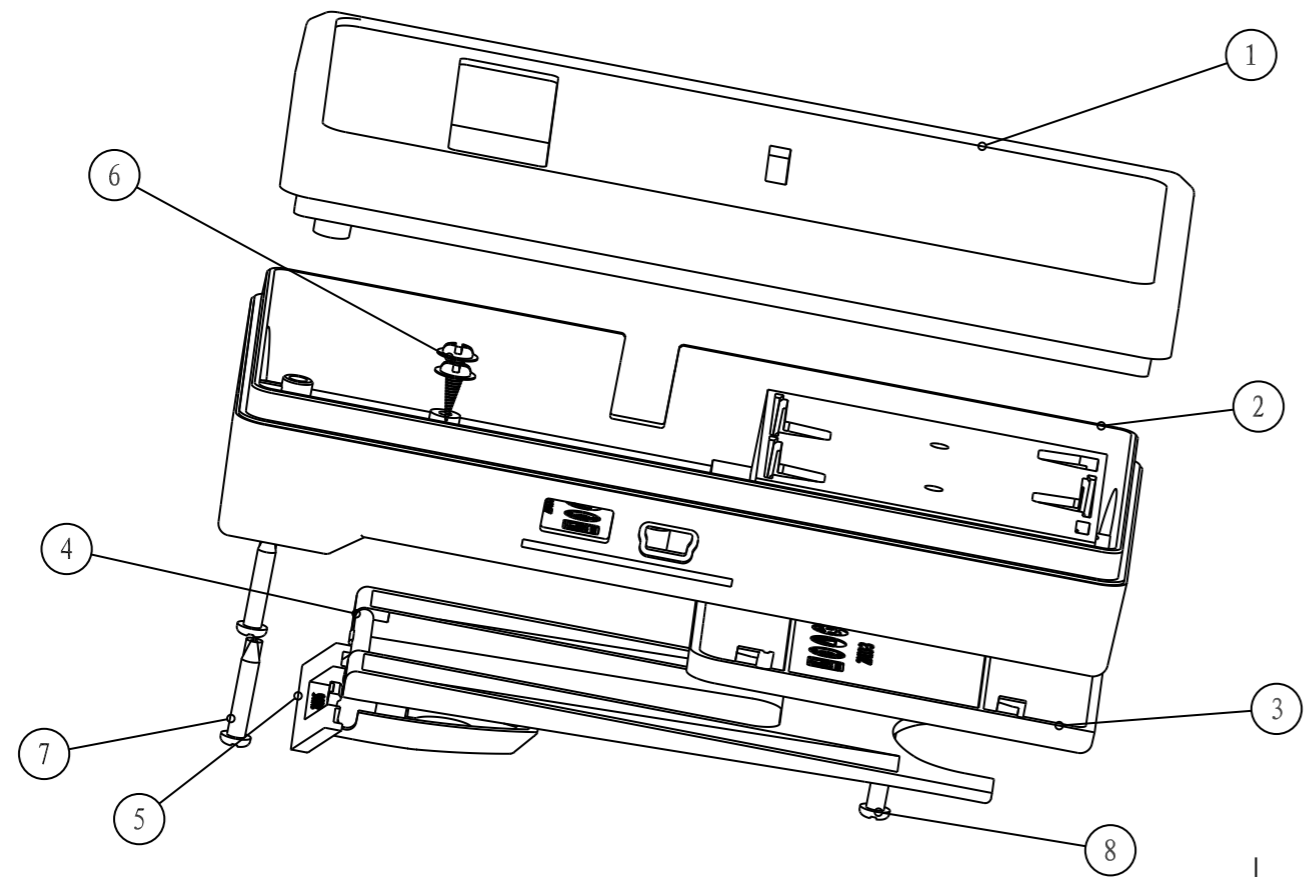
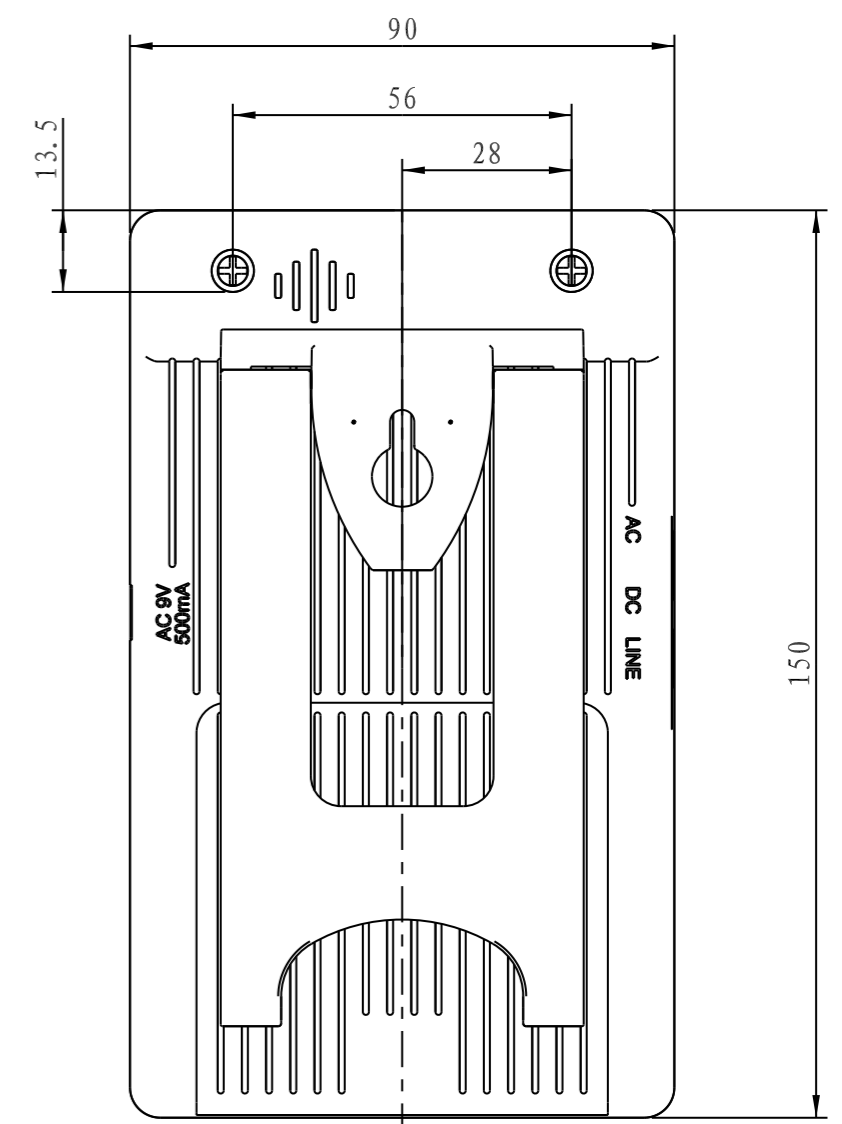
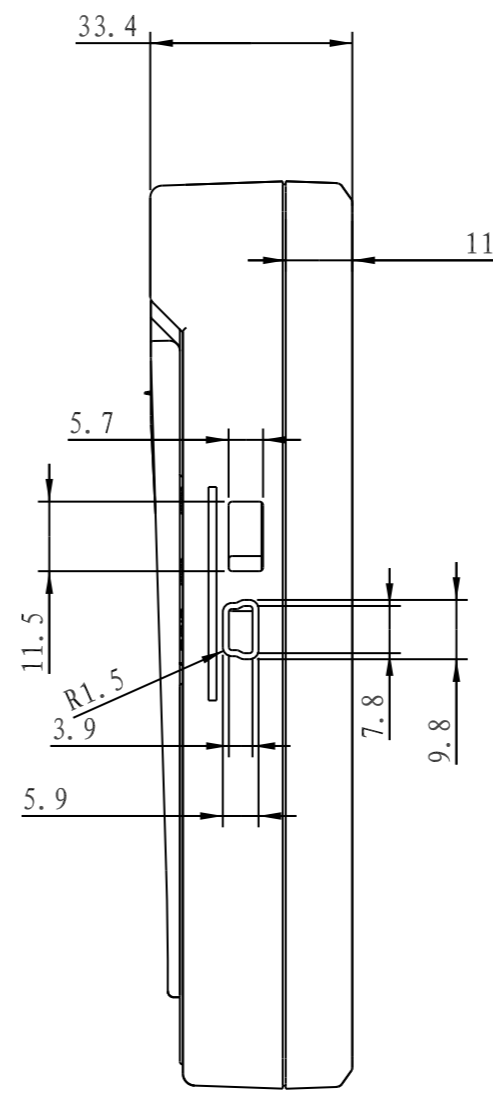


剖面 A-A



8		自攻螺丝	2	铁	M3*8
7		自攻螺丝	2	铁	M3*18
6		自攻螺丝	2	铁	M3*5
5	21-133-5	支架2	1	普通ABS	
4	21-133-4	支架1	1	普通ABS	
3	21-133-3	电池盖	1	ABS普通	
2	21-133-2	下底	1	普通ABS	
1	21-133-1	上盖	1	普通ABS	

序号	编号	名称	数量	材料	单重 (g)	备注
制图	审核	批准	客户名称	材料		
Drawing	Auditing	Confirm	Custom Name	Material		
			产品名称	图纸比例	1:1	A3
			Product Name	Drawing Scale		
			产品编号	视图	(mm)	
			Product Code	Project View		
共 6 页		第 页		宁波三和壳体公司 NINGBO SANHE ENCLOSURE CORPORATION		中国宁波慈溪 TEL: +86(574)63226910 FAX: +86(574)63226900