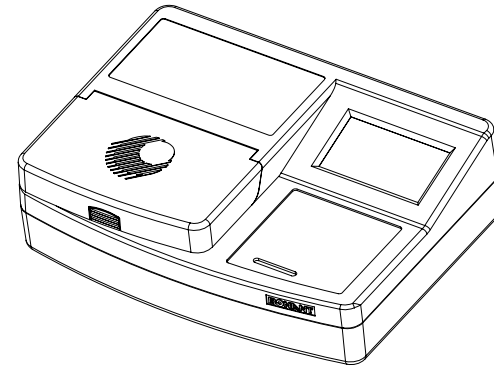
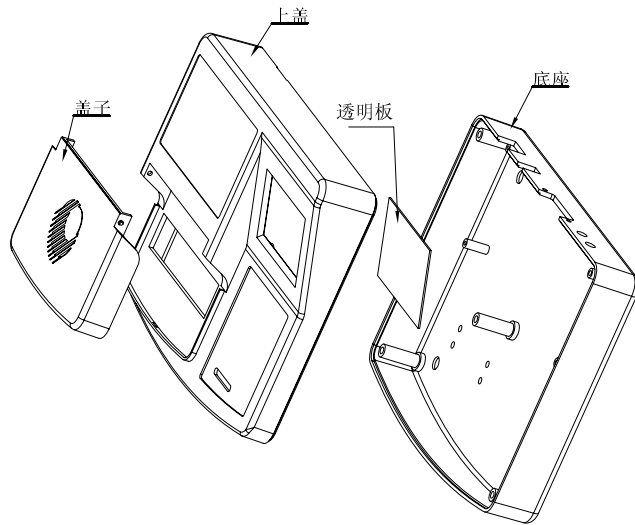
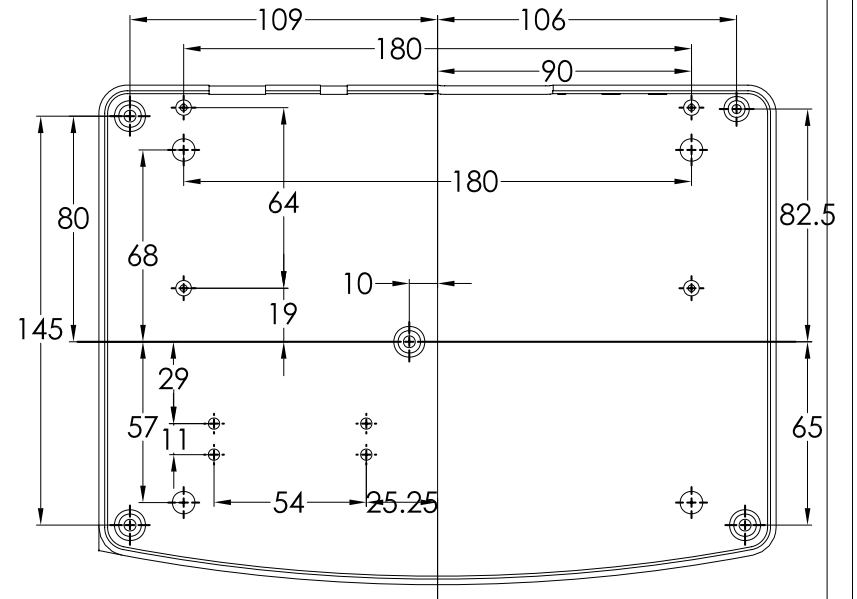
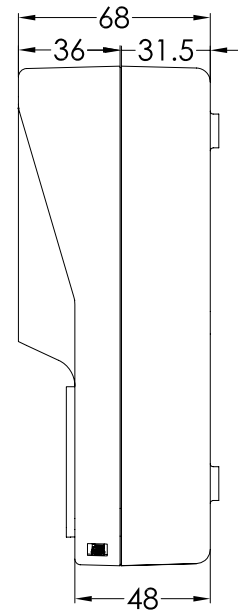
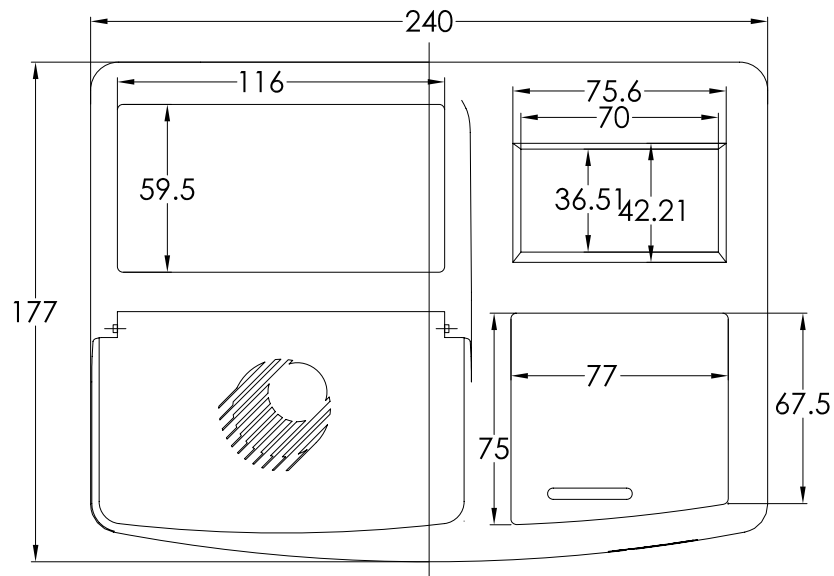


下盖正视图



借(通)用
件 登 记

旧图总号

底图总号

签 字

日 期

档案员 日期

标记	处数	更改文件名	签 字	日期					
设计			标准化			图 样 标 记	重 量	比 例	
制图			审 定						
审核			会 签						
工艺			批 准			共 张	第 张		

宁波三和壳体公司

非标准壳

28-37