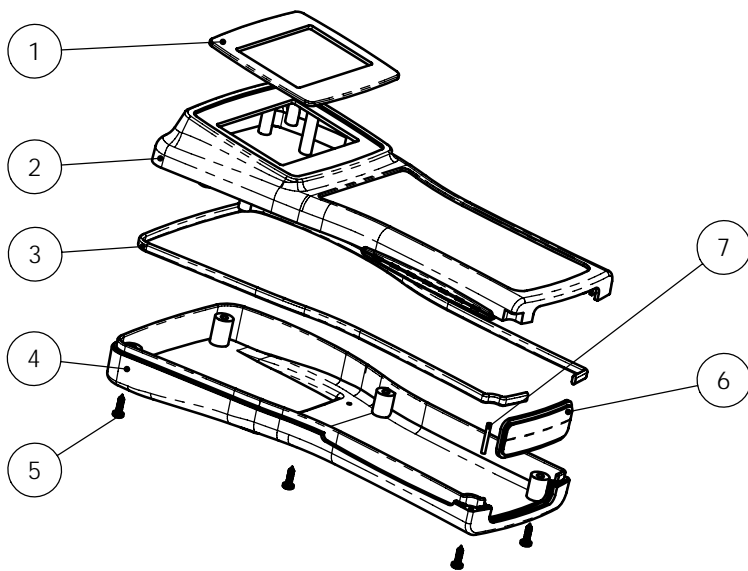
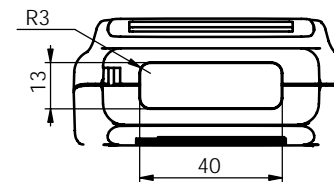
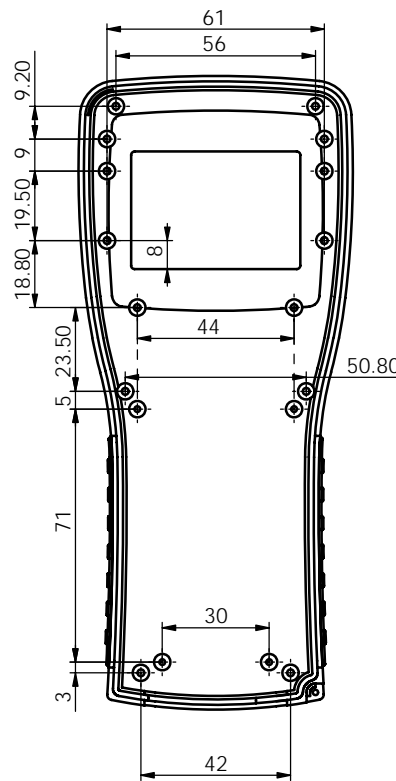
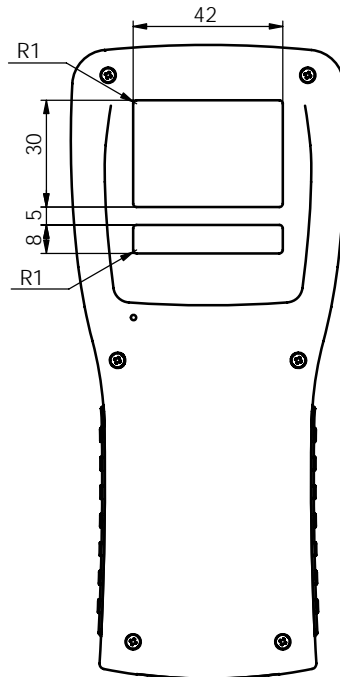
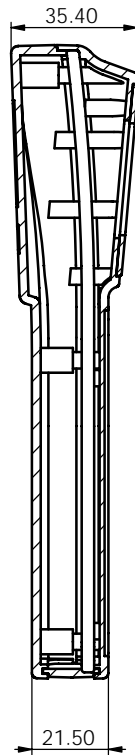


AL →

剖面 A-A



8						
7	钢丝	21-138-4	1	钢		
6	无孔插板	21-138-3	1	普通ABS		
5	自攻螺钉		6	钢		M2.3X7.5
4	下壳	21-138-2A	1	普通ABS		
3	大密封圈	21-103-9	1	橡胶		
2	无孔上盖	21-138-1	1	普通ABS		
1	透明板	21-103-4	1	PC		
序号	零件名称	代号	数量	材料	单重	备注

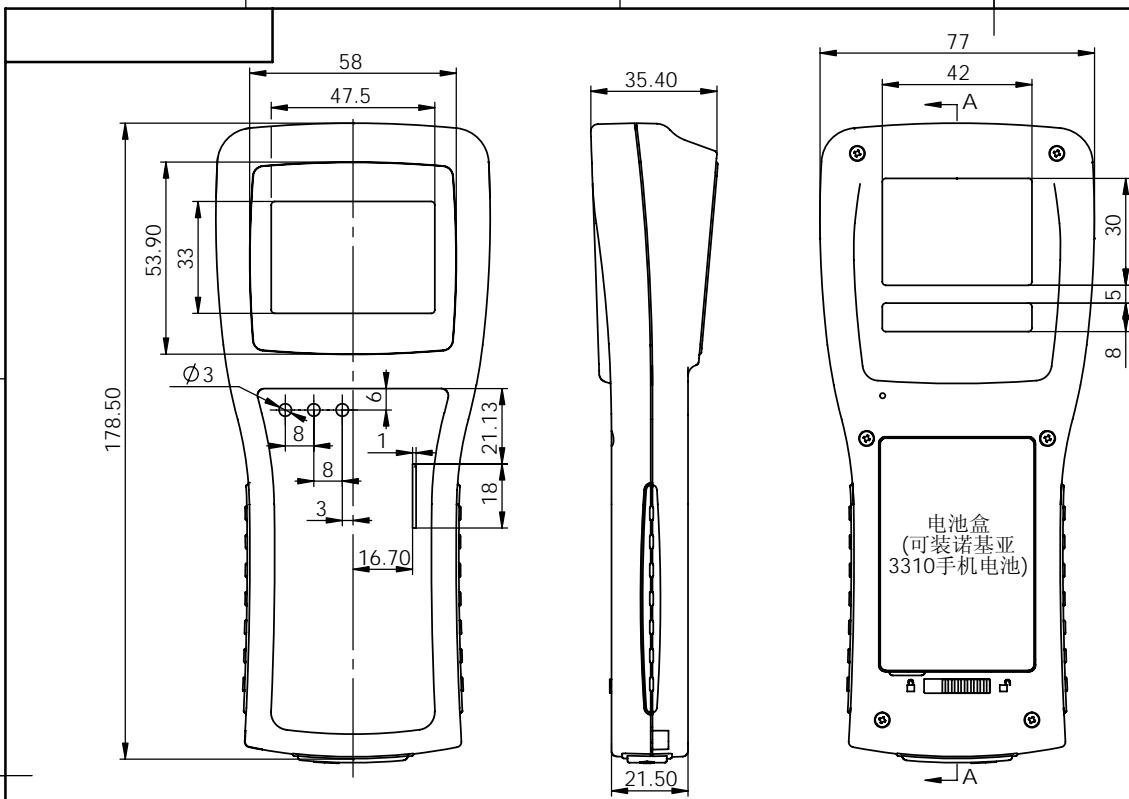
制图 Drawing	审核 Auditing	批准 Confirm	客户名称 Custom Name	材料 Material		
			产品名称 Product Name	装配图	图纸比例 Drawing Scale	1:1.5 A
			产品编号 Product Code	21-138	视图 Project View	⊕ (mm)

共 页 第 页



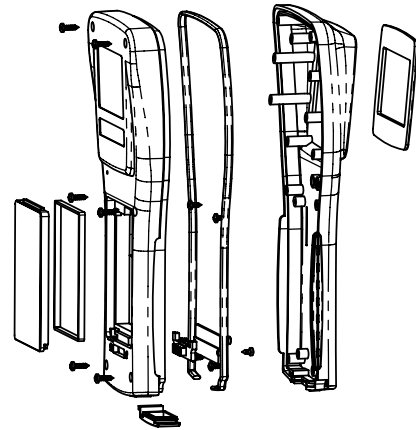
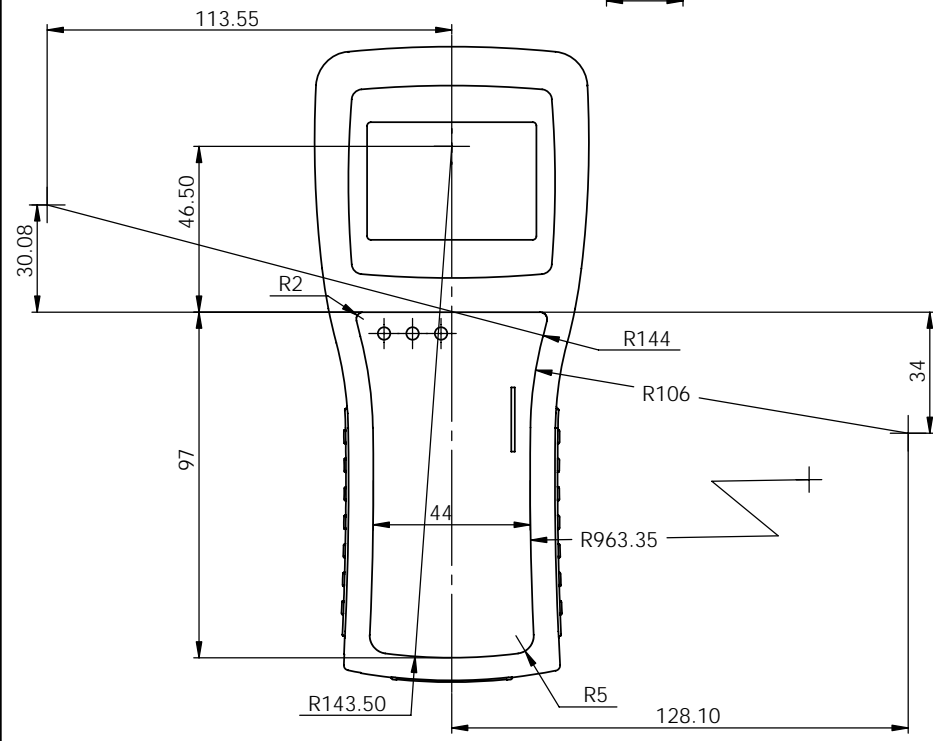
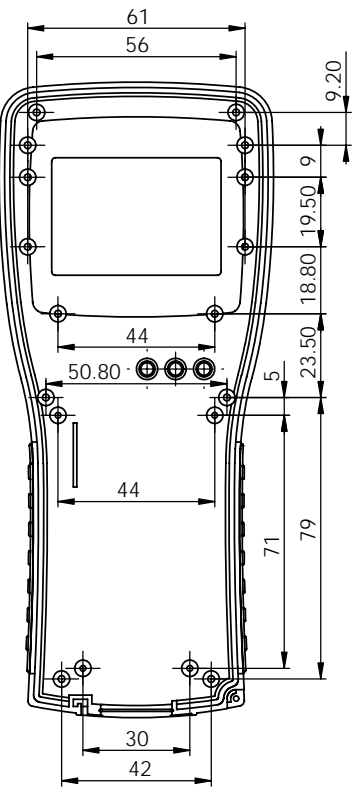
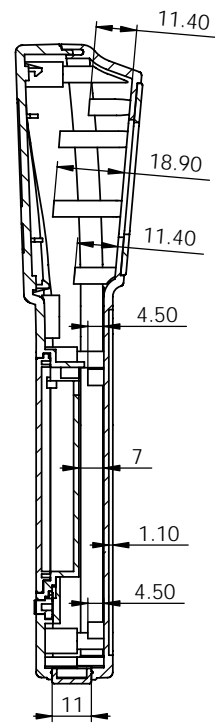
宁波三和壳体公司
NINGBO SANHE ENCLOSURE CORPORATION

中国·宁波慈溪
TEL: +86(574)63226910
FAX: +86(574)63226900



电池盒
(可装诺基亚
3310手机电池)

剖面 A-A



制图 Drawing	审核 Auditing	批准 Confirm	客户名称 Custom Name	材料 Material	ABS
			产品名称 Product Name	图纸比例 Drawing Scale	1:1.5 A
			产品编号 Product Code	视图 Project View	(mm)
共 页 第 页			宁波三和壳体公司 NINGBO SANHE ENCLOSURE CORPORATION		中国·宁波慈溪 TEL:+86(574)63226910 FAX:+86(574)63226900