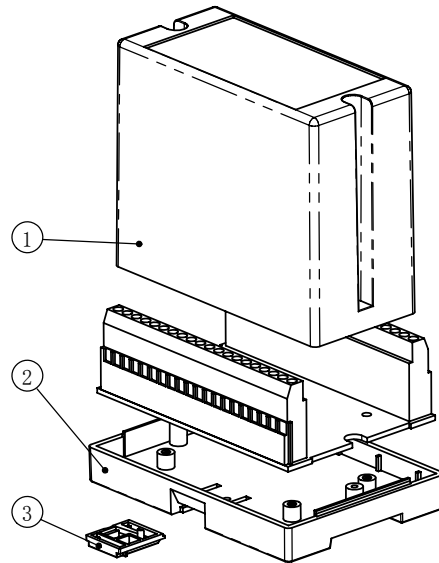
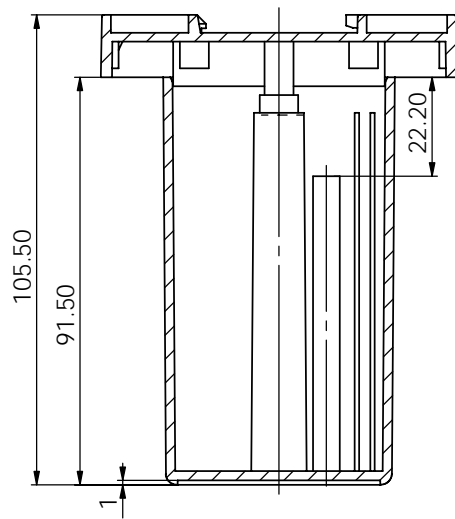


剖面 B-B



注：本壳体可选配本厂的多种端子：
 SH152H-5.08端子两排共40眼
 SH152-5.08端子两排共40眼
 SH143-5.08端子两排共40眼

5						
3	卡簧	32-4	1	聚甲醛		
2	底座	23-126-1	1	普通ABS		
1	上盖	20-84-3	1	普通ABS		
序号	零件名称	代 号	数量	材料	单重(g)	备注
制图 Drawing	审核 Auditing	批 准 Confirm	客户名称 Custom Name	本厂开发	材 料 Material	
李松华			产品名称 Product Name	装配图	图纸比例 Drawing Scale	1:1.2 A3
2007-10-15			产品编号 Product Code	23-126	视 图 Project View	(mm)
共 1 页 第 1 页				宁波三和壳体公司 NINGBO SANHE ENCLOSURE CORPORATION		中国·宁波慈溪 TEL:+86(574)63226910 FAX:+86(574)63226900