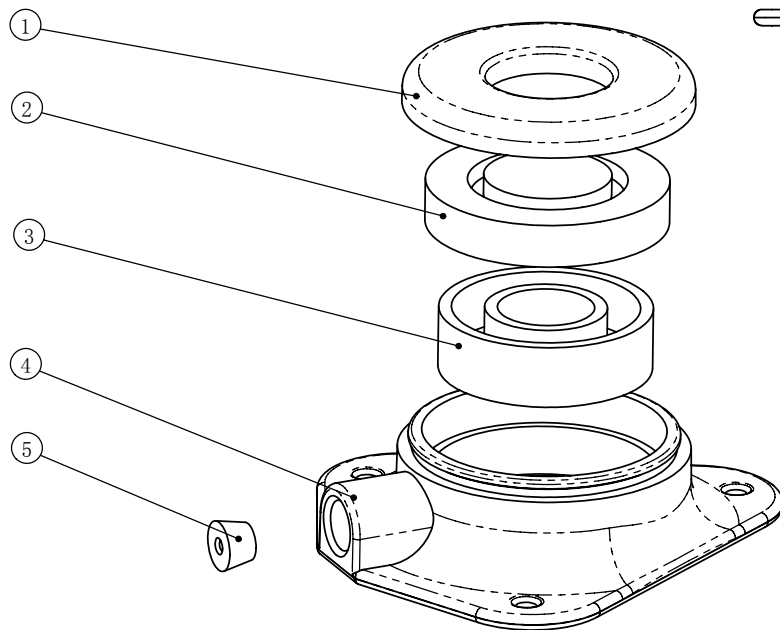
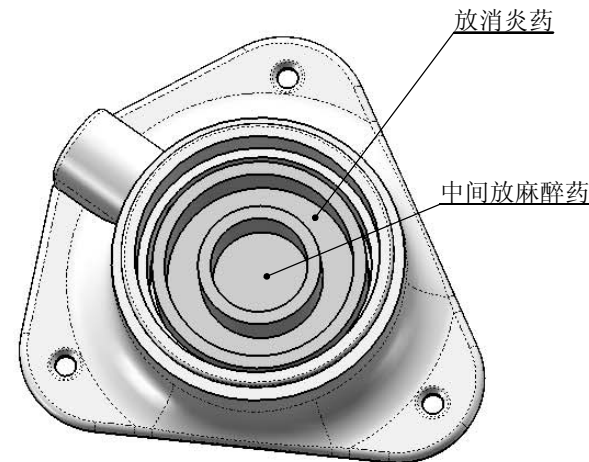
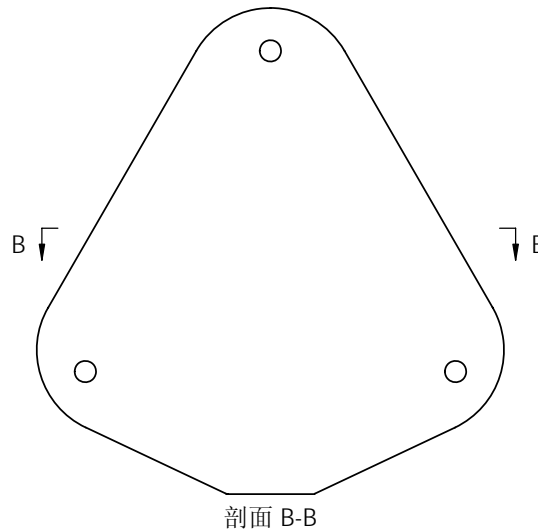
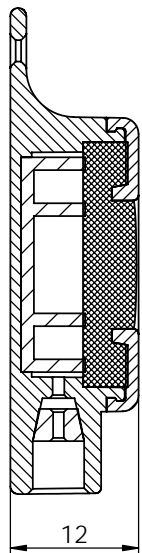
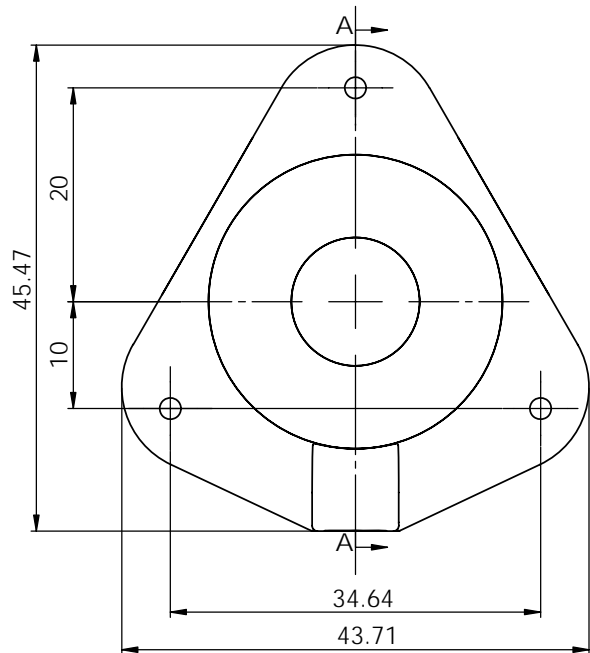


剖面 A-A



序号	零件名称	代 号	数量	材料	单重(g)	备注
6						
5	密封垫	28-145-4	1	硅胶		
4	底座	28-145-2	1	PP		
3	钛内壳	28-145-5	1	不锈钢		
2	硅胶盖	28-145-3	1	硅胶		
1	上盖	28-145-1	1	PP		

制图 Drawing	审核 Auditing	批准 Confirm	客户名称 Custom Name	材料 Material
			产品名称 Product Name	图纸比例 Drawing Scale
			产品编号 Product Code	视图 Project View