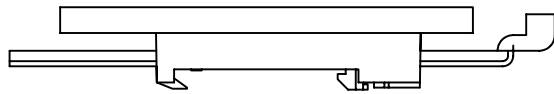
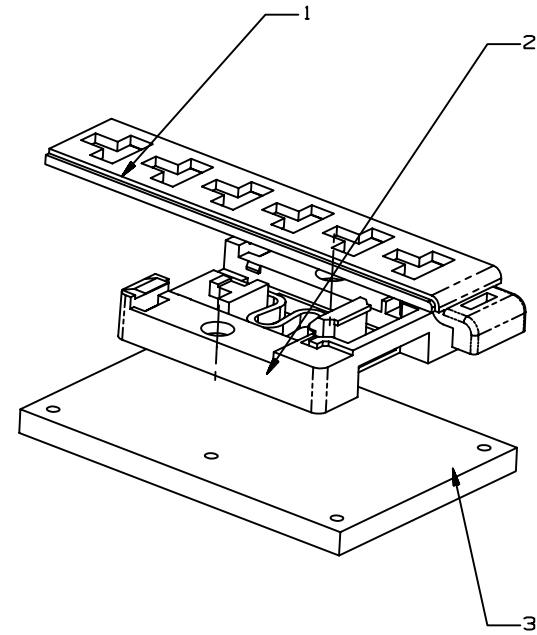
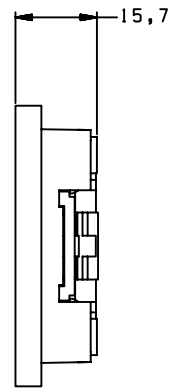
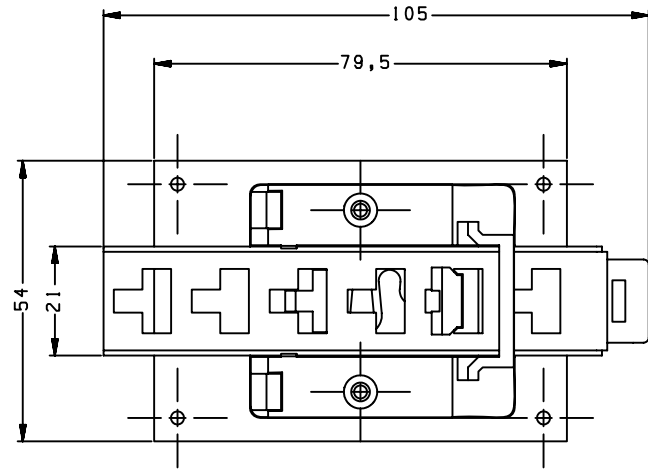



A

B

C

D



5						
4						
3	底板	23-132-3	PA6		1	
2	导轨座	23-132-2	PA6		1	
1	导轨夹	23-132-1	PA6		1	
序号	名称	型号	材料	重量	数量	备注
制图	审核	批准	客户名称			材料
Drawing	Auditing	Confirm	Custom Name			Material
			产品名称			图纸比例
			Product Name			Drawing Scale
			产品编号	23-132		视图
			Product Code			Project View
共 页 第 页			 宁波三和壳体公司 NINGBO SANHE ENCLOSURE CORPORATION		中国·宁波慈溪 TEL:+86(574)63226910 FAX:+86(574)63226900	

1

2

3

4

5

6

A

B

C

D