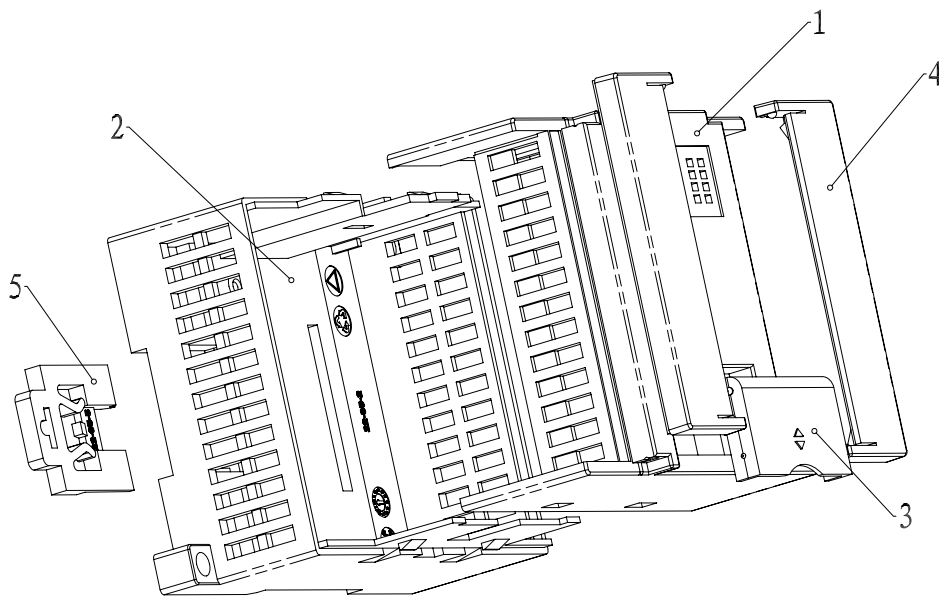
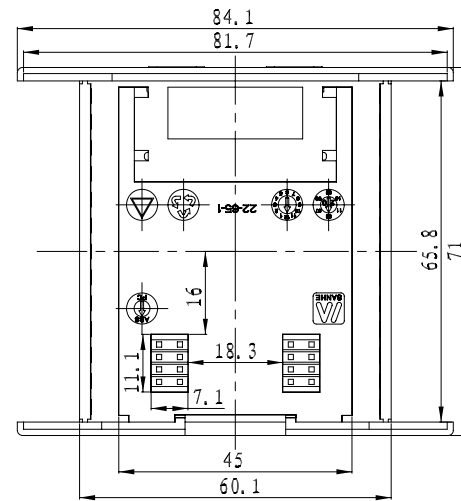
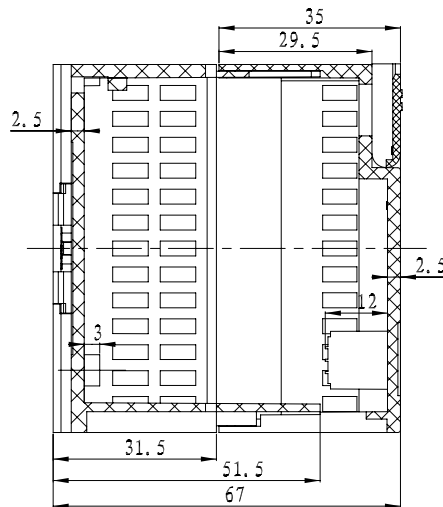


剖面 A-A



6						
5	22-65-5	卡规	1	聚甲醛		
4	22-65-4	长翻盖	2	普通ABS		
3	22-65-3	短翻盖	1	普通ABS		
2	22-65-2	壳体	1	普通ABS		
1	22-65-1	上盖	1	普通ABS		
序号	编号	名称	数量	材料	单重 (g)	备注
制图	审核	批准	客户名称	材料		
Drawing	Auditing	Confirm	Custom Name	Material		
			产品名称	装配图	图纸比例	1:1 A
			Product Name	Drawing Scale		
			产品编号	22-65	视图	第一角投影 (mm)
			Product Code	Project View		
共 1 页 第 1 页			 <b>宁波三和壳体公司</b> NINGBO SANHE ENCLOSURE CORPORATION		中国·宁波慈溪 TEL:+86(574)63226910 FAX:+86(574)63226900	