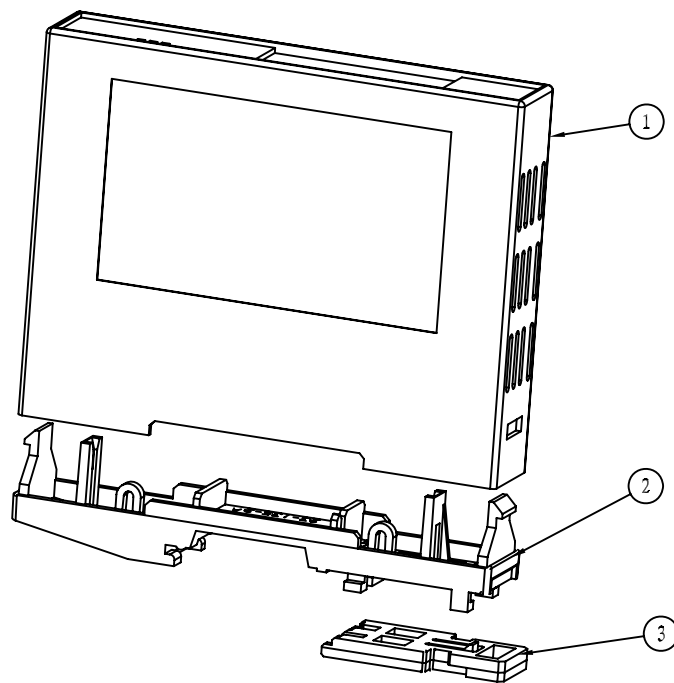


剖面 A-A



序号	编号	名称	数量	材料	单重 (g)	备注
4						
3	23-135-3	卡扣	1	聚甲醛POM		用现成
2	23-135-2A	下底	1	普通ABS		
1	23-135-1A	上盖	1	普通ABS		

设计 Design	审核 Audifing	批准 Confirm	客户名称 Cusfom Name	材料 Material	普通ABS	
			产品名称 Product Name	图样比例 Drawing Scale	1:1	A <sub>3</sub>
			产品编号 Product Code	视图 Project View	(mm)	

第 1 页		共 4 页		<b>宁波三和壳体公司</b> NINGBO SANHE ENCLOSURES CORPORATION 中国 · 上海 FRL: +86 (21) 52827305 FAX: +86 (21) 52826621	
-------	--	-------	--	---	--