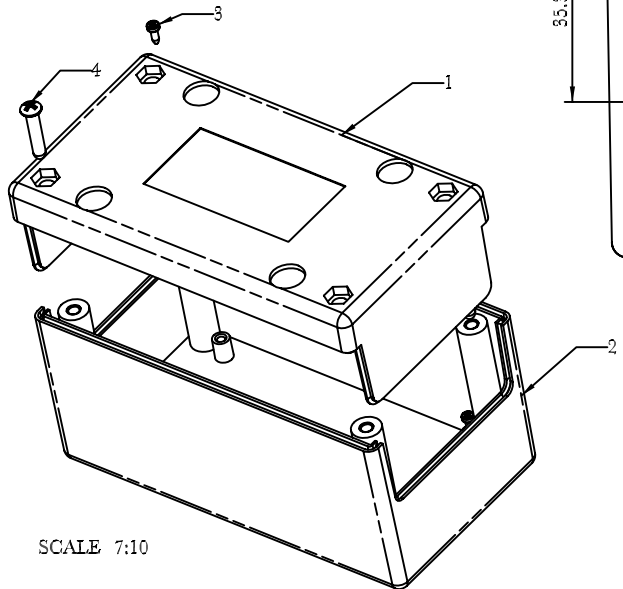
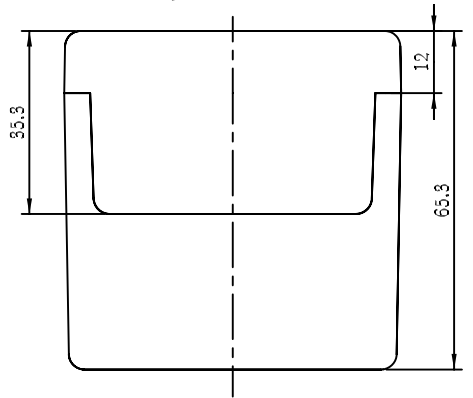
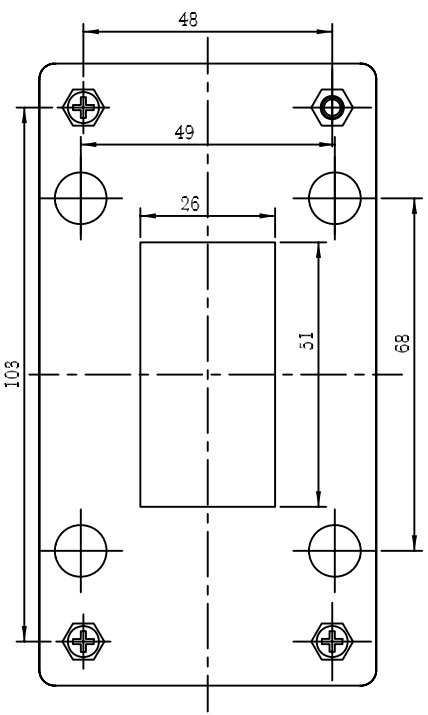
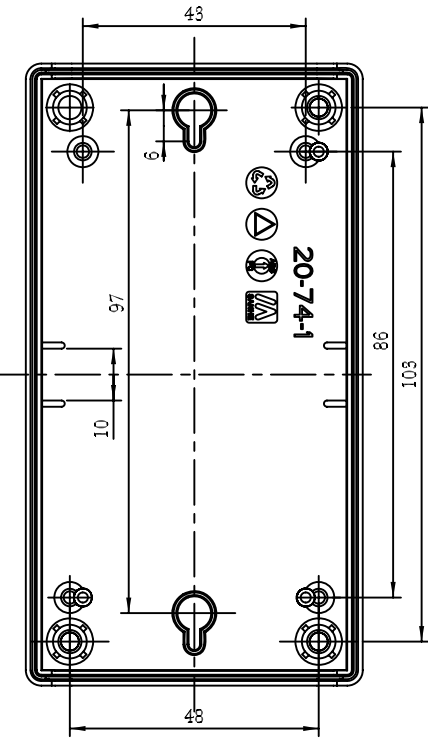
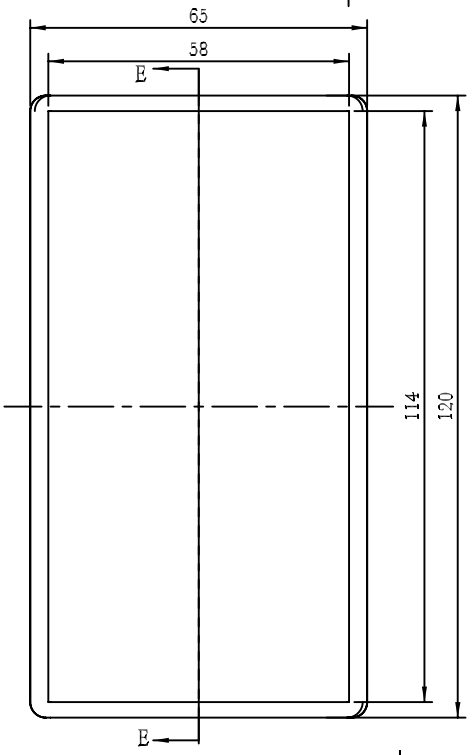



SECTION E-E



SCALE 7:10

4		M3.5X20圆头自攻螺钉	4		铁	
3		M2.5X7.5圆头自攻螺钉	4		铁	
2	20-74-2A	上盖	1		普通ABS	
1	20-74-1A	下盖	1		普通ABS	
序号	编号	产品名称	数量	重量	材料	备注
制图	审核	批准	客户名称	材料		1:1 A3
Drawing	Auditing	Confirm	Custom Name	Material		
			产品名称	装配示意图	图样比例	
			Product Name	20-74A	Drawing Scale	
			产品编号	视图	Project View	(mm)
			Product Code			
共 1 页		第 1 页		 宁波三和壳体公司 NINGBO SANHE ENCLOSURE CORPORATION		中国宁波慈溪 TEL:+86(574)63226910 FAX:+86(574)63226900