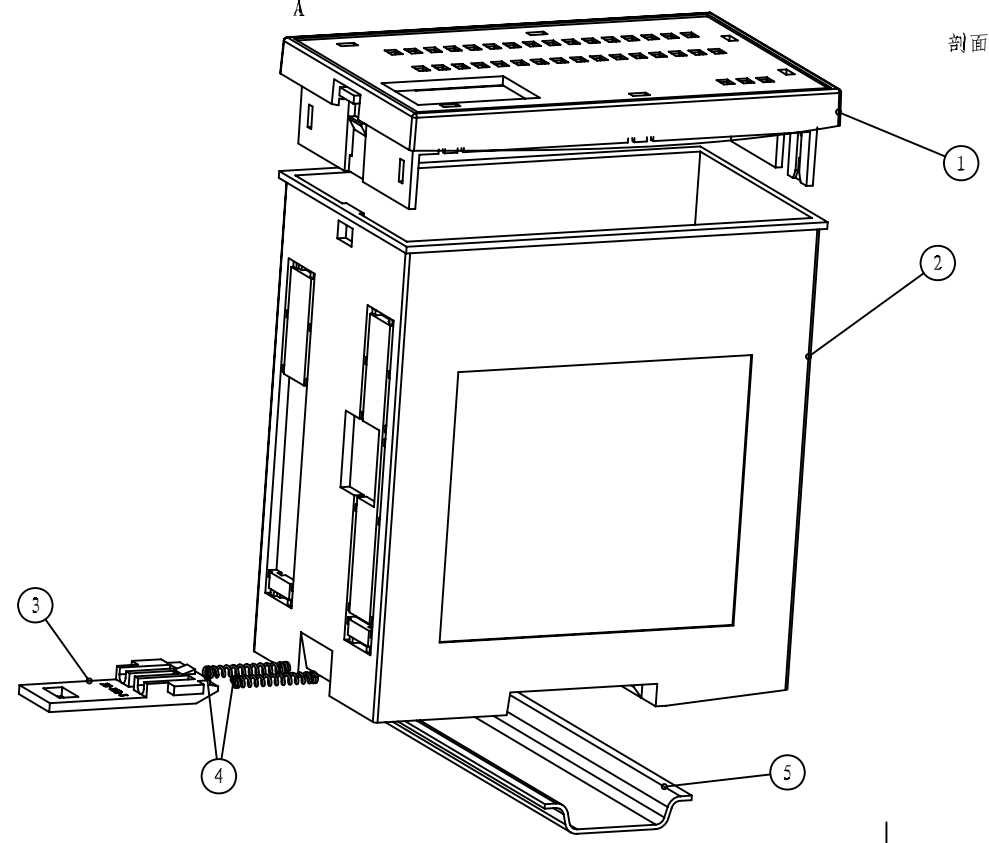


剖面 A-A



5		导轨				标准导轨
4	23-129-4	弹簧	2	弹簧钢		∅ 2.5*20mm
3	23-129-3	卡扣	1	普通ABS		
2	23-129-2A	下底	1	普通ABS		
1	23-129-1A	上盖	1	普通ABS		
序号	产品编号	产品名称	数量	材料	单重(g)	备注
设计	审核	批准	客户名称	材料	普通ABS	
Design	Audifing	Conflrm	Cusfon Name	Material		
			产品名称	图纸比例	3: 1	A ₃
			Product Name	Drawing Scale		
			产品编号	视图	(mm)	
			Product Code	Project View		
第 1 页			共 4 页			
宁波三和壳体公司 NINGBO SANHE ENCLOSURES CORPORATION				中国 · 上海 P&E: +86 (21) 52827305 FAX: +86 (21) 52826621		