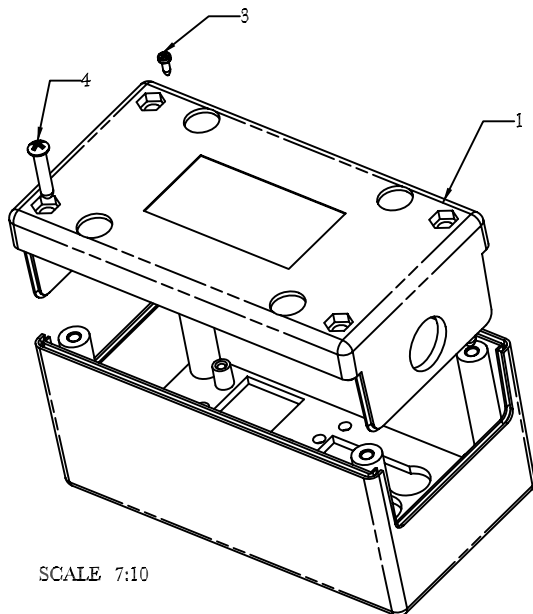
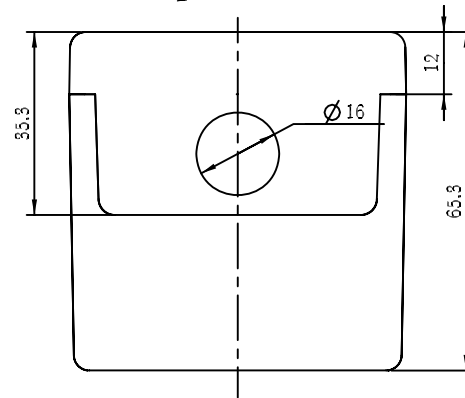


SECTION E-E



SCALE 7:10



4						
3						
2	20-74-2	上盖	1		普通ABS	
1	20-74-1	下盖	1		普通ABS	
序号	编号	产品名称	数量	重量	材料	备注
制图	审核	批准	客户名称		材料	
Drawing	Auditing	Confirm	Custom Name		Material	
			产品名称	装配示意图	图纸比例	1:1
			Product Name		Drawing Scale	A3
			产品编号	20-74	视图	
			Product Code		Project View	
共 1 页			第 1 页		宁波三和壳体公司 NINGBO SANHE ENCLOSURE CORPORATION 中国宁波慈溪 TEL:+86(574)63226910 FAX:+86(574)63226900	