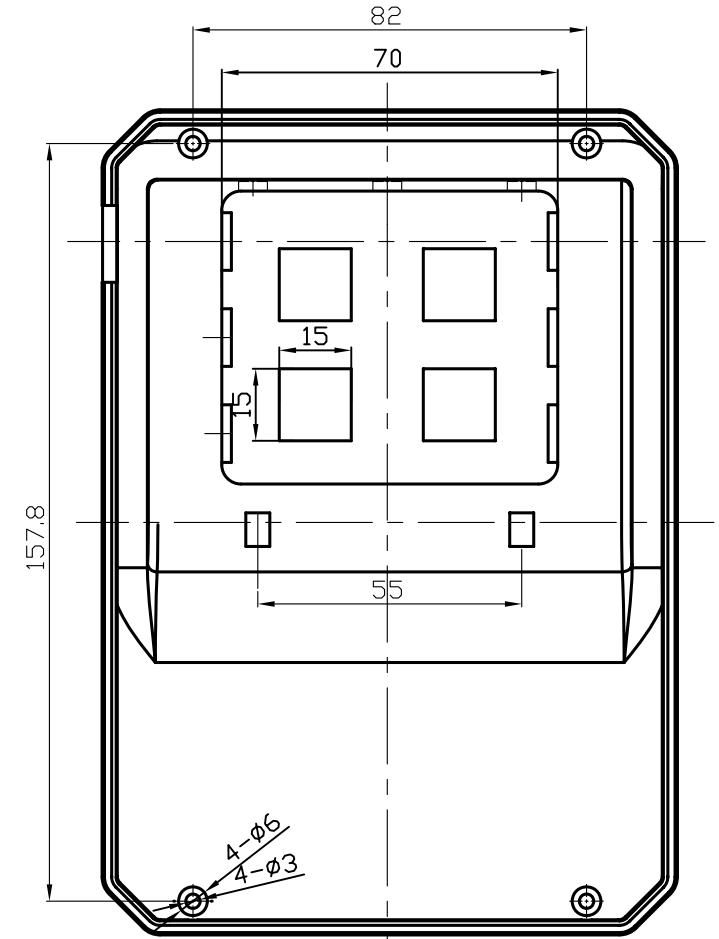
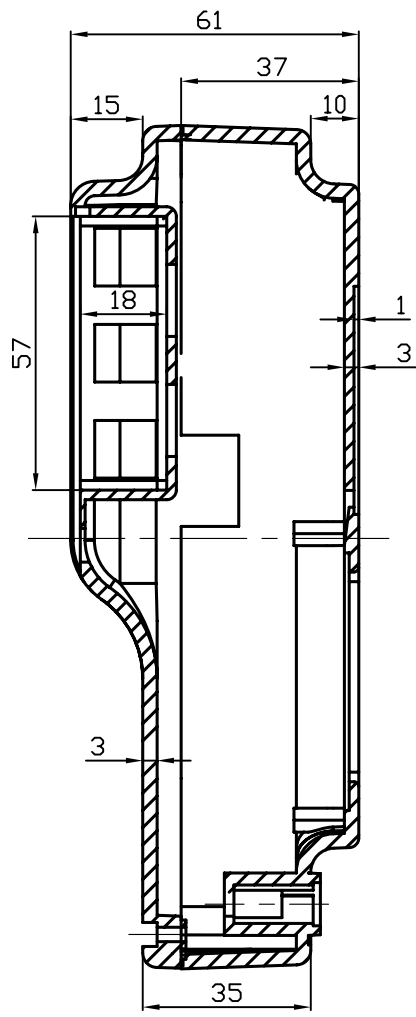
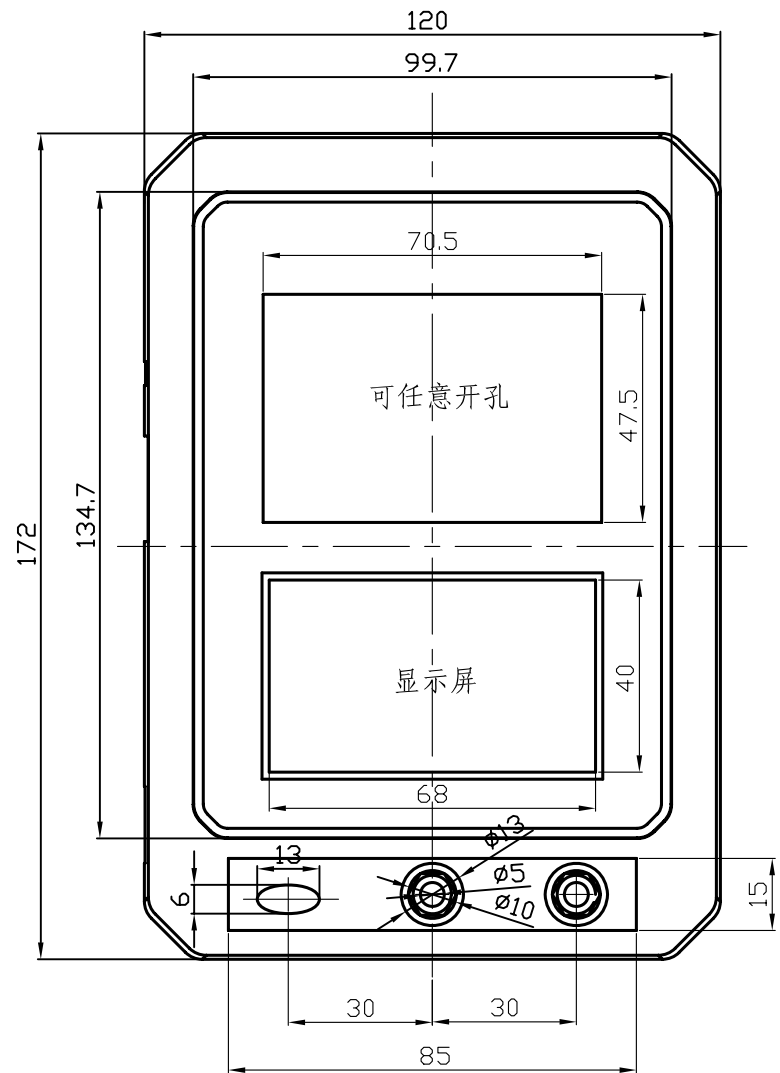


下盖正视图



制图 Drawing	审核 Auditing	批准 Confirm	客户名称 Custom Name	材料 Material	A3
			产品名称 Product Name	图样比例 Drawing Scale	
			产品编号 Product Code	视图 Project View	
			21-94	(mm)	
共 页 第 页			宁波三和壳体公司 NINGBO SANYUAN ENCLOSURE CORPORATION		中国宁波慈溪 TEL: 05746322690 FAX: 05746322690