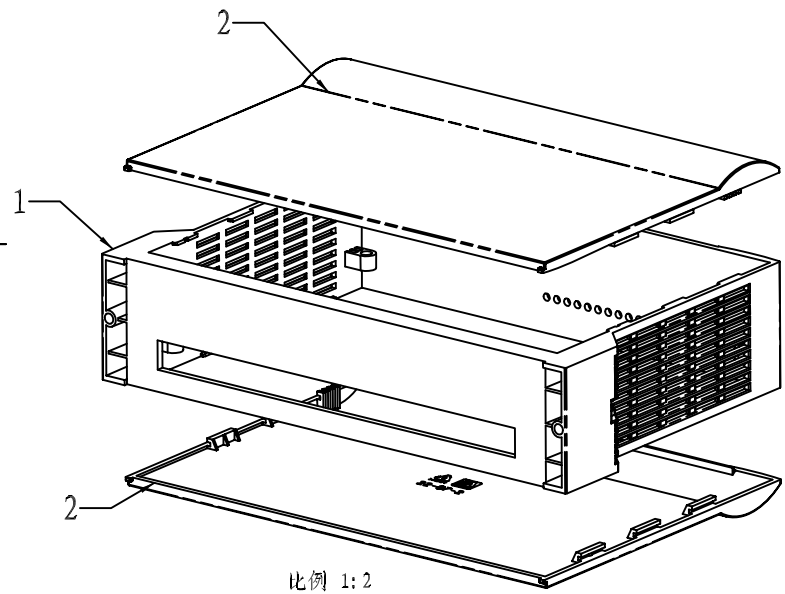
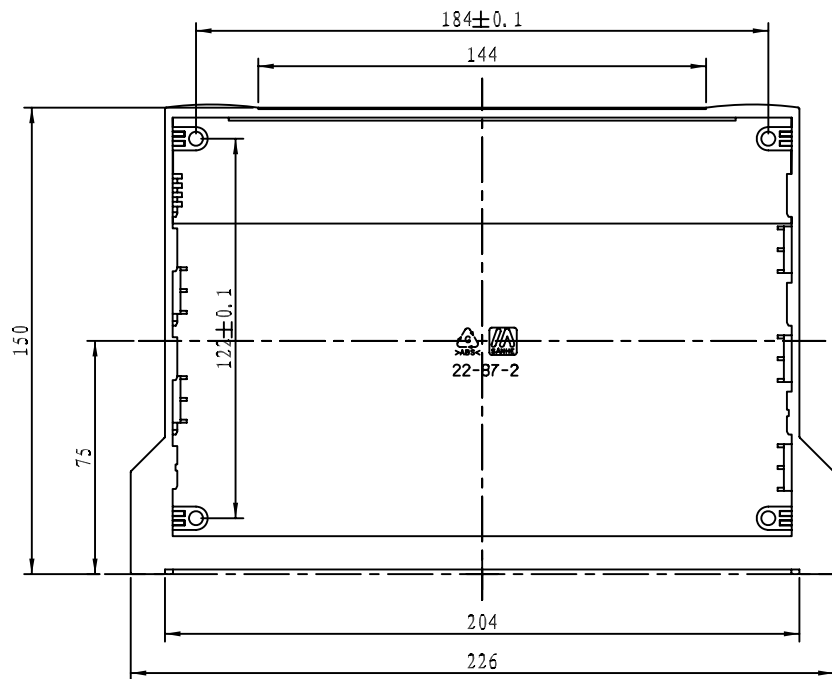


比例 3:5



比例 1:2

2	盖板	22-87-2	2	ABS		
1	壳体	22-87-1	1	ABS		
序号	零件名称	代号	数量	材料	单重(g)	备注
制图	审核	批准	客户名称	材料		
Drawing	Auditing	Confirm	Custom Name	Material		
			产品名称	装配示意图	图纸比例	3:5 A3
			Product Name		Drawing Scale	
			产品编号	22-87	视图	(mm)
			Product Code		Project View	
共	页	第	页	宁波三和壳体公司 NINGBO SANHE ENCLOSURE CORPORATION		中国宁波慈溪 TEL:+86(574)63226910 FAX:+86(574)63226900