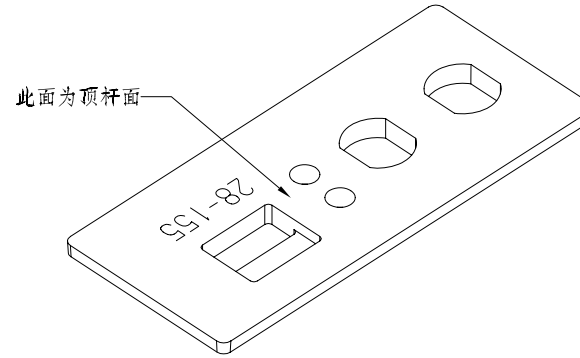
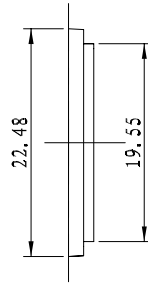
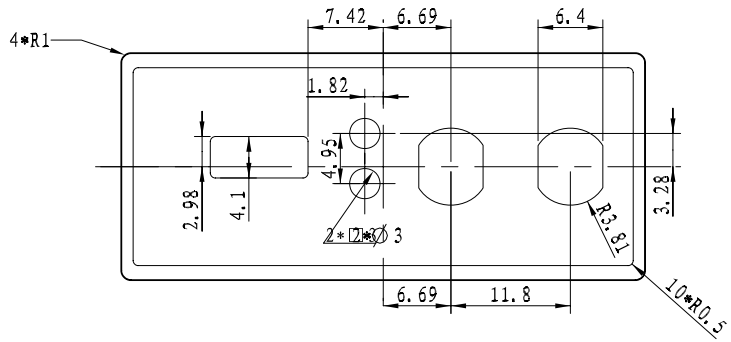
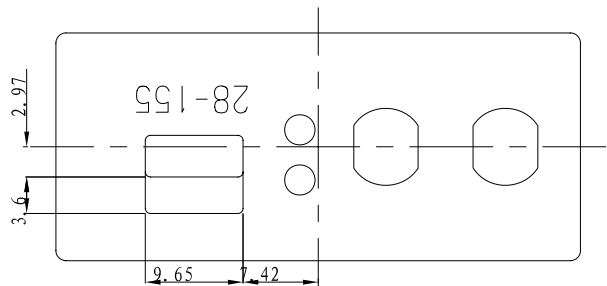
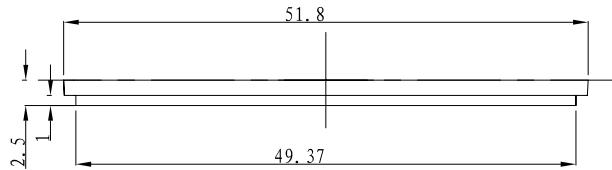


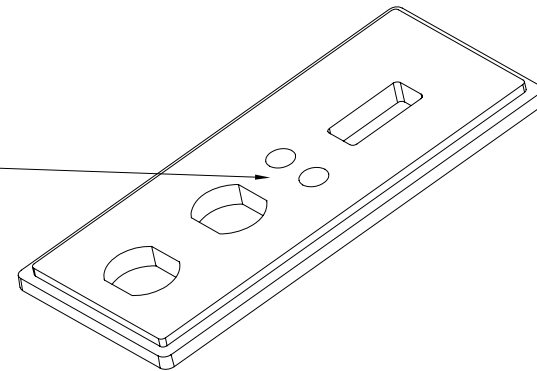
比例 2:1



比例 2:1



除此面外为光面



制图 Drawing	审核 Auditing	批准 Confirm	客户名称 Custom Name	材料 Material	PC	
			产品名称 Product Name	图纸比例 Drawing Scale	2:1	A3
			产品编号 Product Code	视图 Project View	(mm)	
共 1 页		第 1 页		宁波三和壳体公司 NINGBO SANHE ENCLOSURE CORPORATION		中国宁波慈溪 TEL: +861574163226910 FAX: +861574163226900