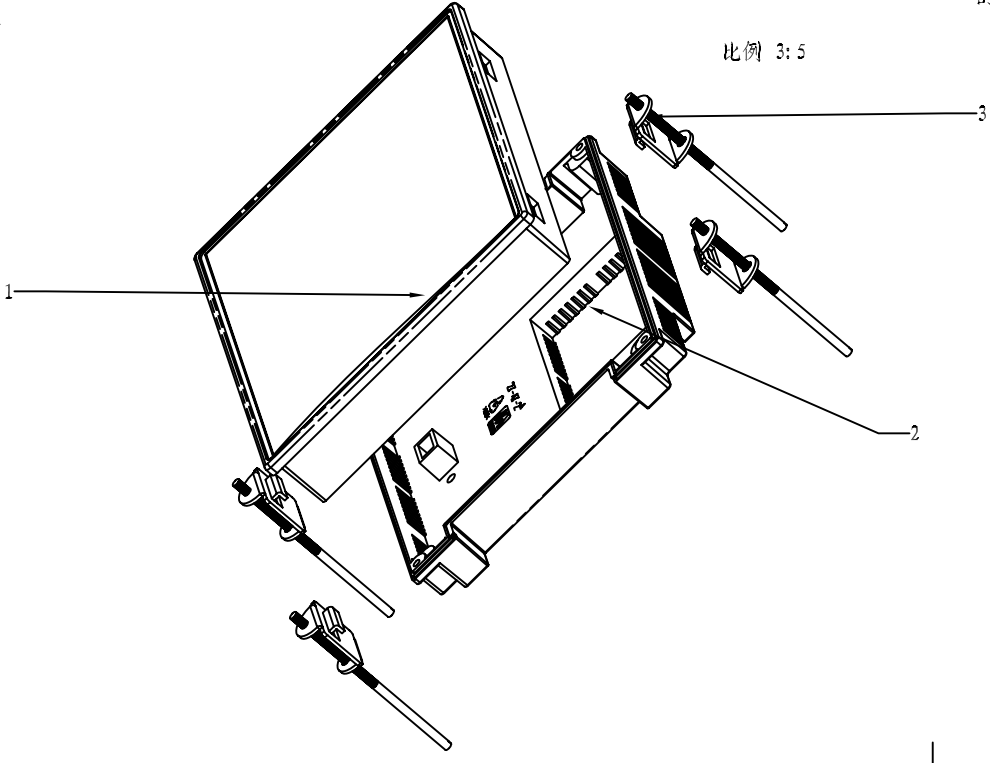


剖面 A-A



3	0001-1	安装架	4	铁			
2	27-47-2	下壳	1	ABS			
1	27-47-1	上盖	1	ABS			
序号	产品编号	零件名称	数量	材料	重量	备注	
制图	审核	批准	客户名称	材料			
Drawing	Auditing	Confirm	Custom Name	Material			
			产品名称	装配图	图样比例	A3	
			Product Name		Drawing Scale		
			产品编号	27-47	视图		
			Product Code		Project View		
共 1 页			第 1 页				
			 宁波三和壳体公司 NINGBO SANHE ENCLOSURE CORPORATION			中国宁波慈溪 TEL:+86(574)63226910 FAX:+86(574)63226900	