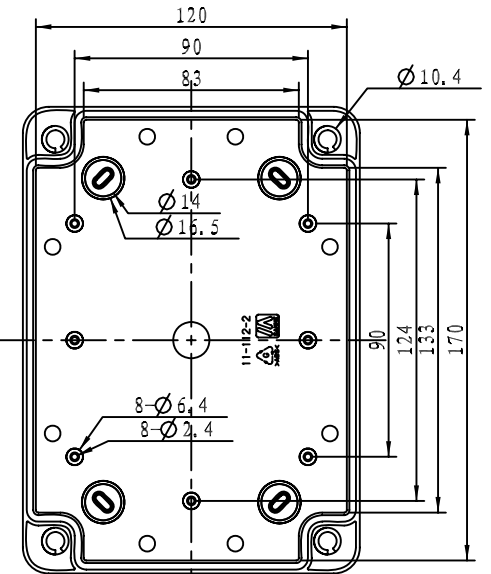
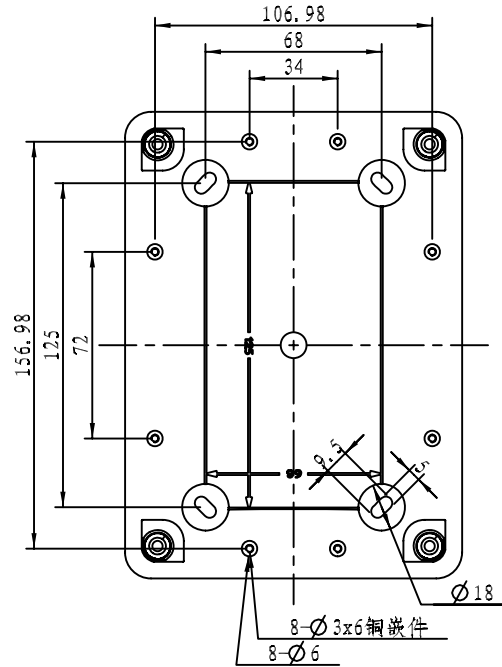
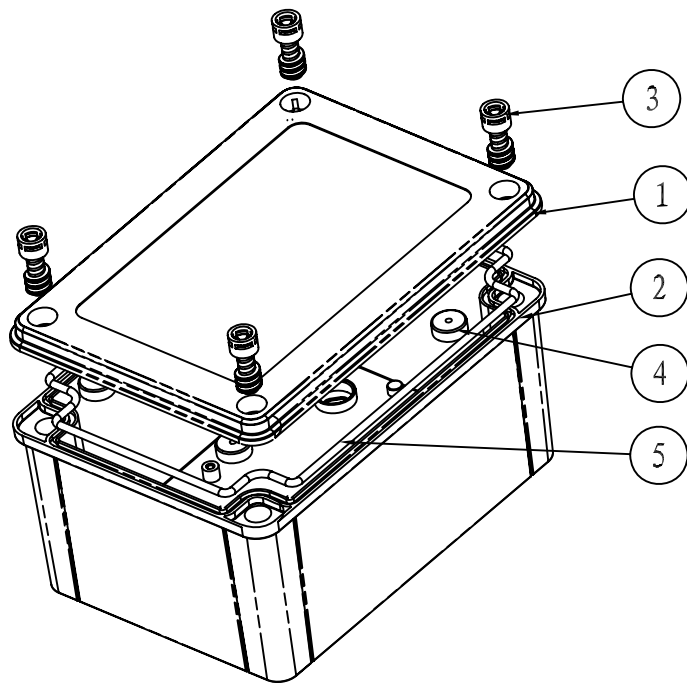


剖面 B-B



下盖正视图



5	3mm发泡密封胶	MFT3		发泡硅胶		
4	密封塞	11-95-4	4	聚氧乙烯		借用原有产品
3	螺丝	11-98-3	4	普通ABS		借用原有产品
2	底壳	11-112-2	1	普通ABS		
1	上盖	11-98-1	1	普通ABS		借用原有产品
序号	零件名称	代号	数量	材料	单重(g)	备注
制图	审核	批准	客户名称	材料		
Drawing	Auditing	Confirm	Custom Name	Material		
			产品名称	装配图	图纸比例	1:1 A3
			Product Name	11-112	视图	
			产品编号	Project View		
			Product Code			
共 1 页		第 1 页		宁波三和壳体公司 NINGBO SANHE ENCLOSURE CORPORATION		中国宁波慈溪 TEL:+86(574)63226910 FAX:+86(574)63226900