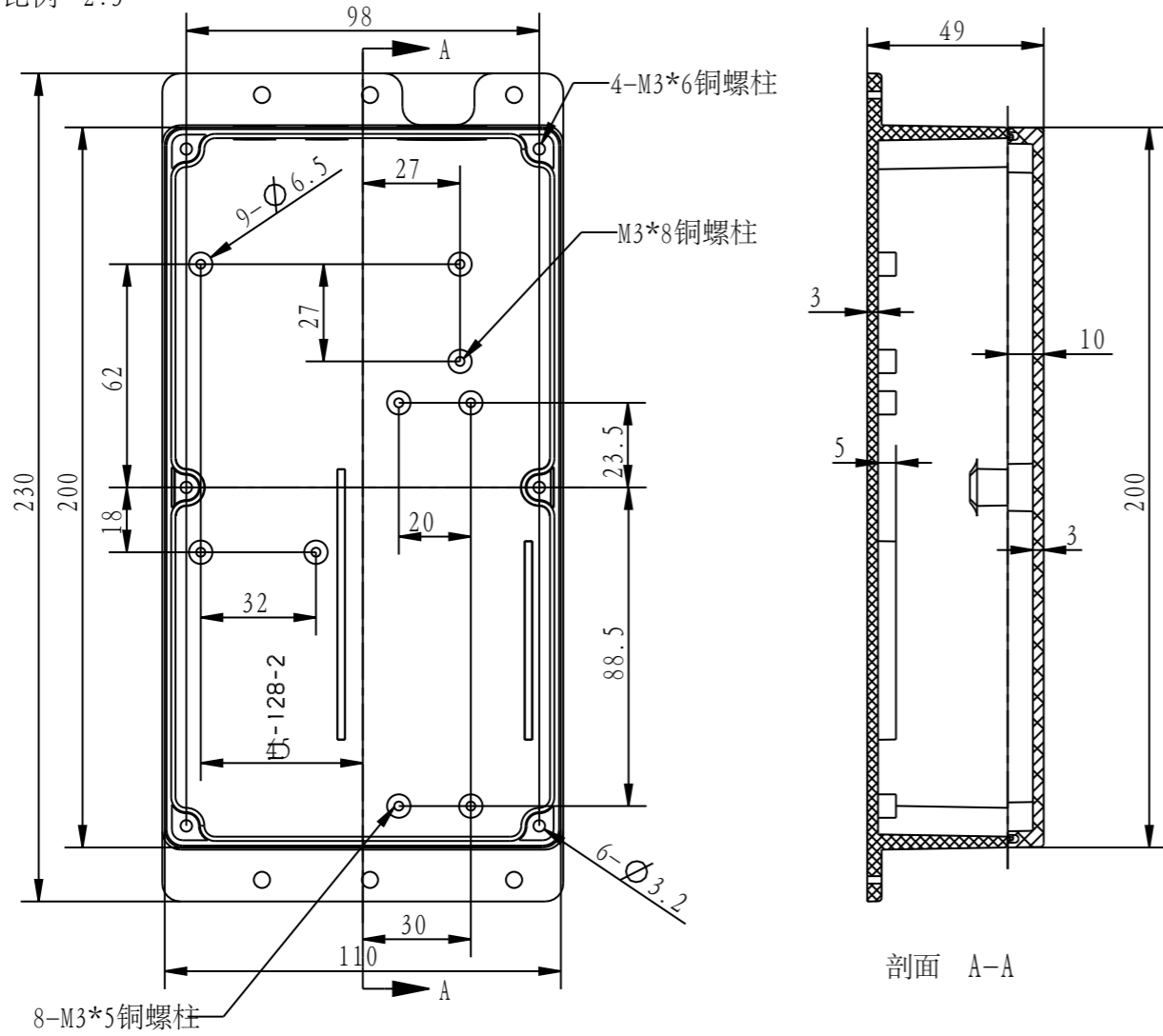
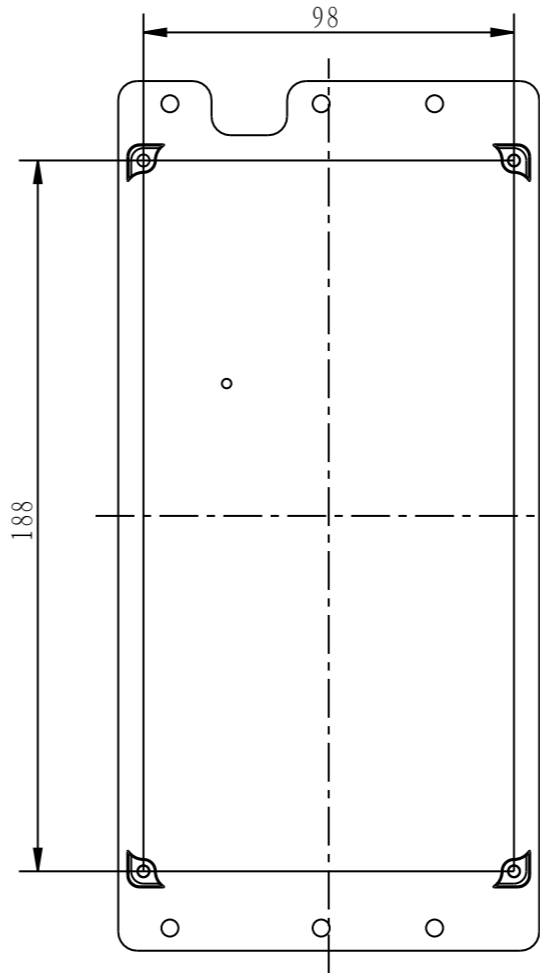


比例 2:3

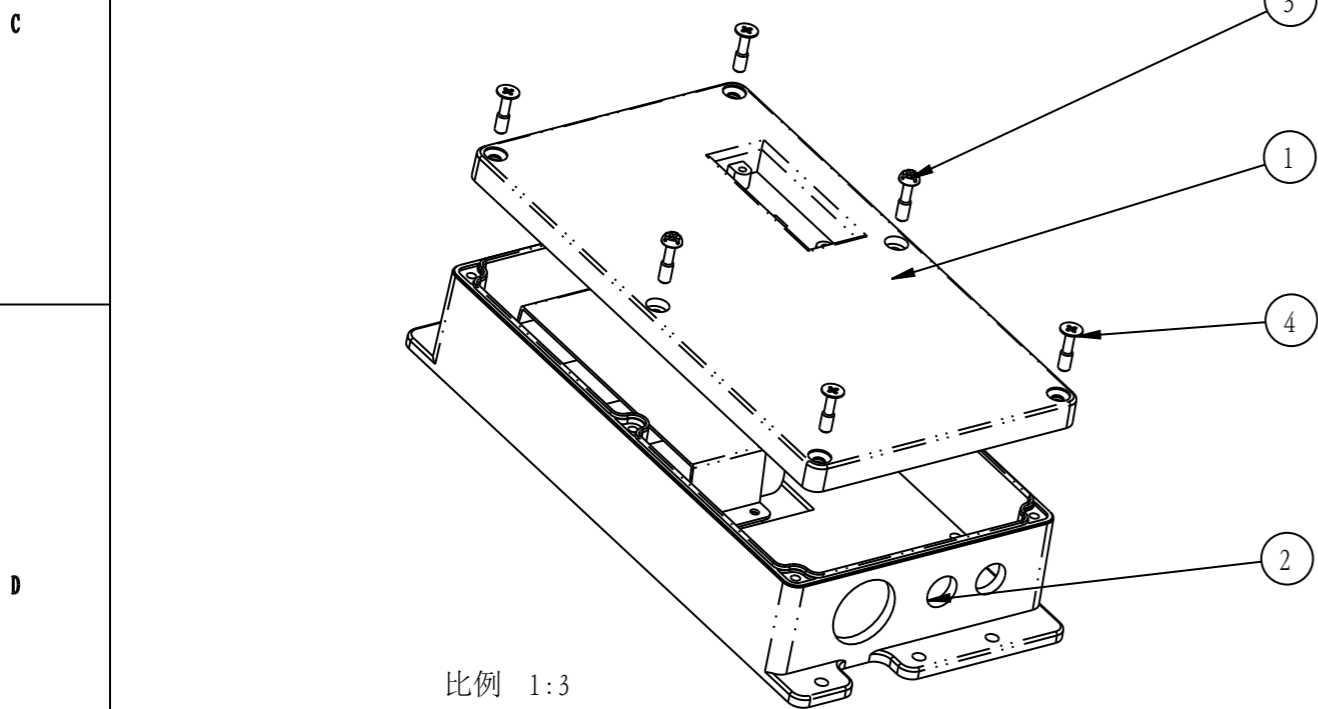
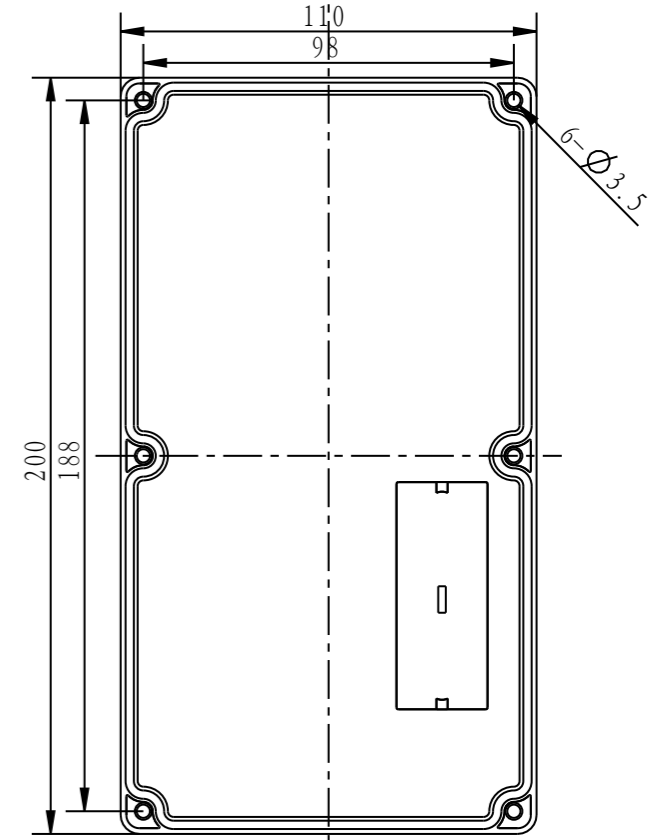


下盖俯视图

剖面 A-A



上盖仰视图



比例 1:3

4	M4x16C	M4x16沉头螺丝	4	IRON		
3	M4x16PT	M4x16自攻螺丝	2	IRON		
2	11-128-2	下盖	1	阻燃ABS		
1	11-128-1	上盖	1	阻燃ABS		
号序	产品编号	零件名称	数量	材料	重量(g)	备注
制图	审核	批准	客户名称	材料		
Drawing	Auditing	Confirm	Custom Name	Material		
			产品名称	装配图	图纸比例	1:2
			Product Name		Drawing Scale	A3
			产品编号	11-128	视图	(mm)
			Product Code		Project View	
共 1 页		第 1 页		宁波三和壳体公司 NINGBO SANHE ENCLOSURE CORPORATION		中国宁波慈溪 TEL: +86(574)63226910 FAX: +86(574)63226900