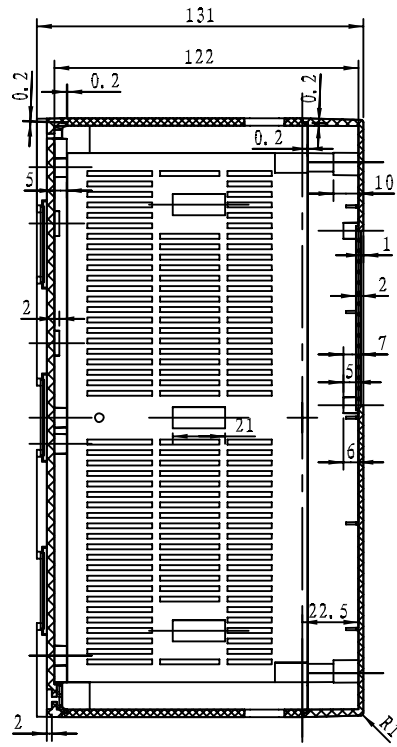
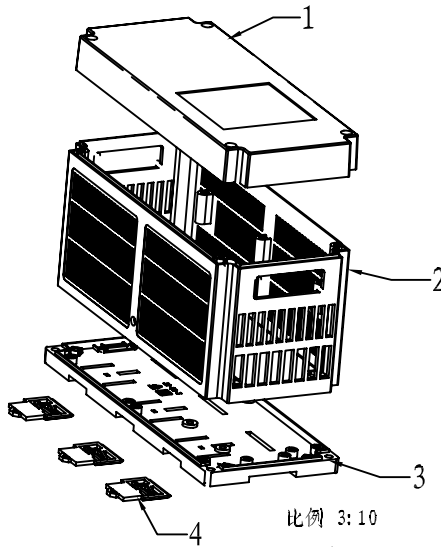
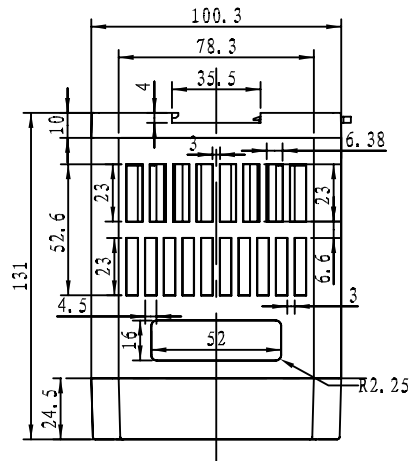
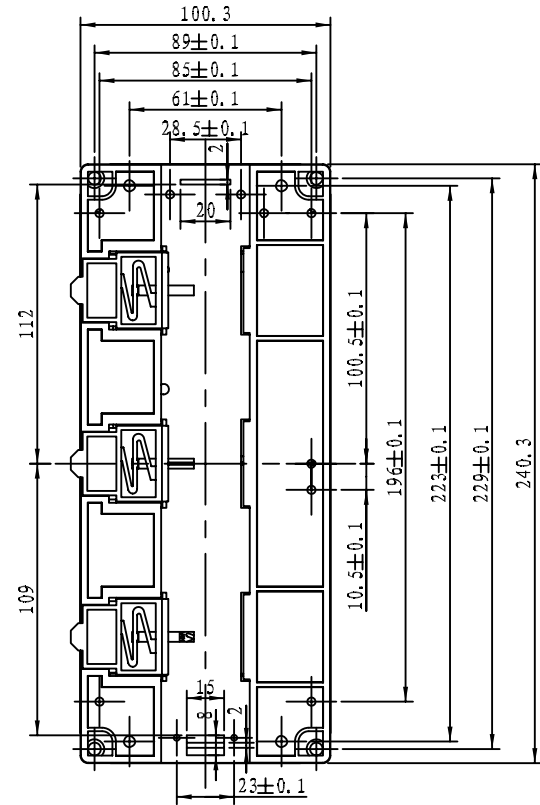


比例 1:2



剖面 A-A



比例 3:10

4	卡簧	22-31-5	3	聚甲醛		
3	下盖	22-89-3	1	阻燃ABS		
2	壳体	22-89-2	1	阻燃ABS		
1	上盖	22-89-1	1	阻燃ABS		
序号	零件名称	代号	数量	材料	单重(g)	备注
制图	审核	批准	客户名称	材料		
Drawing	Auditing	Confirm	Customer Name	Material		
			产品名称	装配示意图	图纸比例	1:2 A3
			Product Name		Drawing Scale	
			产品编号	22-89	视图	(mm)
			Product Code		Project View	
共 页		第 页		宁波三和壳体公司 NINGBO SANHE ENCLOSURE CORPORATION		中国宁波慈溪 TEL: +86(574)63226910 FAX: +86(574)63226900