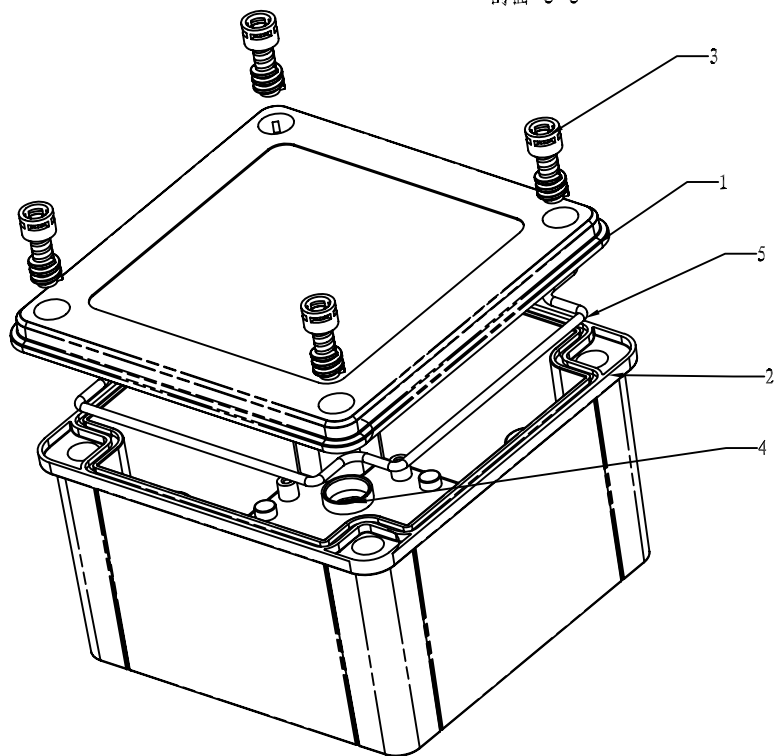
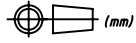


比例 1:2

剖面 C-C

下盖正视图



5	MPT3	3mm发泡密封条	1	发泡硅胶		
4	11-95-4	密封塞	4	聚氯乙烯	借用原有产品	
3	11-98-3	塑料螺钉	4	PC	借用原有产品	
2	11-109-2	下盖	1	普通ABS		
1	11-108-1	上盖	1	普通ABS		
<u>序号</u> <i>Number</i>	<u>产品编号</u> <i>Product Code</i>	<u>零件名称</u> <i>Part Name</i>	<u>数量</u> <i>Quantity</i>	<u>材料</u> <i>Material</i>	<u>重量(g)</u> <i>Weight</i>	<u>备注</u> <i>Remarks</i>
<u>制图</u> <i>Drawing</i>	<u>审核</u> <i>Auditing</i>	<u>批准</u> <i>Confirm</i>	<u>客户名称</u> <i>Custom Name</i>	<u>材料</u> <i>Material</i>		
			<u>产品名称</u> <i>Product Name</i>	装配图	<u>图纸比例</u> <i>Drawing Scale</i>	1:2
			<u>产品编号</u> <i>Product Code</i>	11-109	<u>视图</u> <i>Project View</i>	 (mm)
共 1 页 第 1 页			 宁波三和壳体公司 NINGBO SANHE ENCLOSURE CORPORATION		中国·宁波慈溪 TEL:+86(574)63226910 FAX:+86(574)63226900	