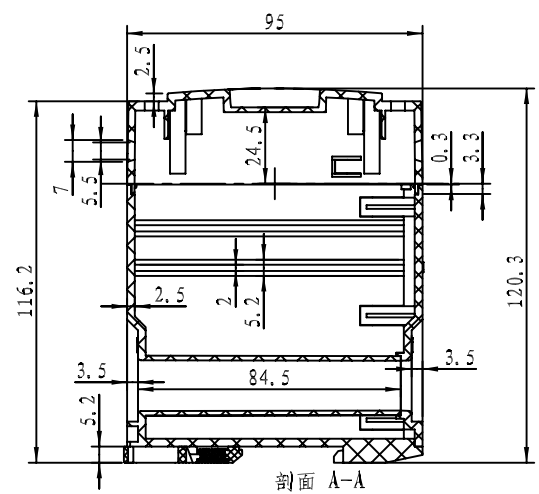
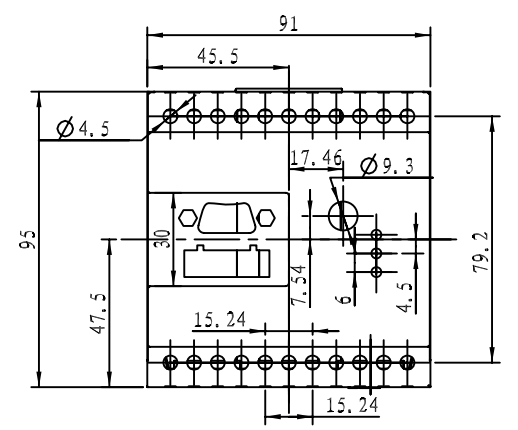
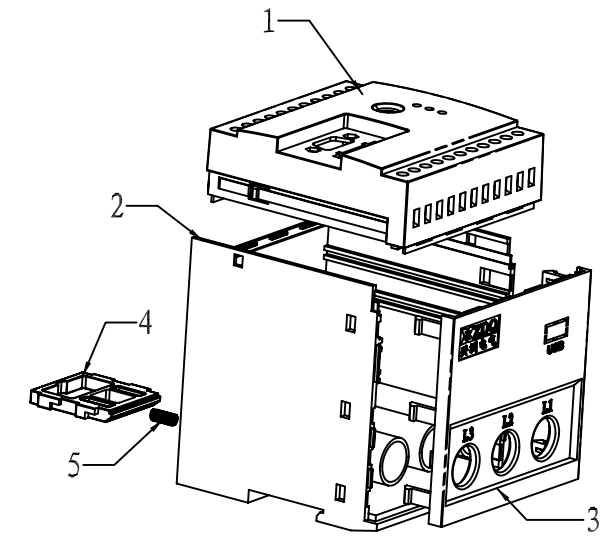


比例 3:5



剖面 A-A



序号	零件名称	代号	数量	材料	单重(g)	备注
5	弹簧	∅4.2*12.5弹簧	1	钢		
4	滑块	23-113-4	1	ABS		
3	侧盖板	23-137-3	1	ABS		
2	底壳	23-137-2	1	ABS		
1	上盖	23-137-1	1	ABS		
				材料	普通ABS	
				客户名称	Customer Name	
				产品名称	装配示意图	图纸比例 3:5
				产品编号	23-137	视图
				制图	Drawing	
				审核	Auditing	
				批准	Confirm	
共 页		第 页		宁波三和壳体公司 NINGBO SANHE ENCLOSURE CORPORATION		中国宁波慈溪 TEL:+86(574)63226910 FAX:+86(574)63226900