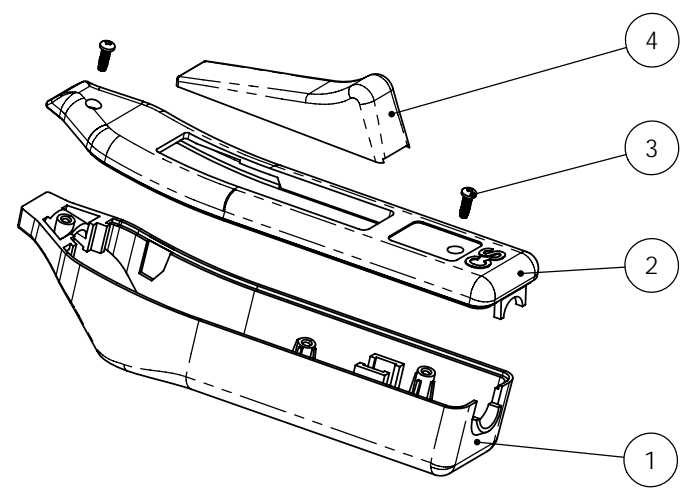
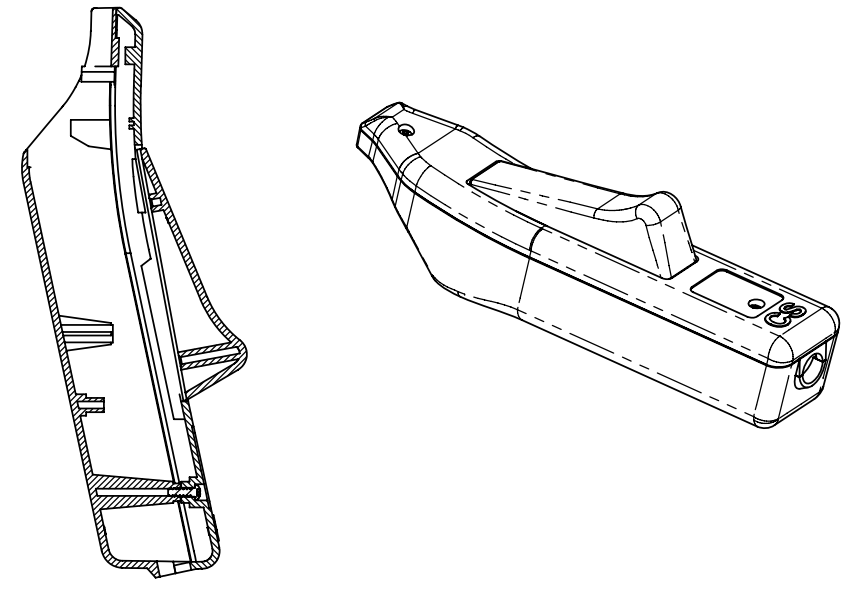


剖面 A-A



6						
5						
4	21-119-3	按钮	1	普通ABS		
3		M2.5x7.5自攻螺钉	2	钢		
2	21-119-1	上盖	1	普通ABS		
1	21-119-2	壳体	1	普通ABS		
序号	代号	零件名称	数量	材料	单重(g)	备注
制图	审核	批准	客户名称	材料		1:1.5
Drawing	Auditing	Confirm	Custom Name	Material		
			产品名称	图纸比例	A	
			Product Name	手持式壳体	Drawing Scale	
			产品编号	视图	(mm)	
			Product Code	21-119		Project View