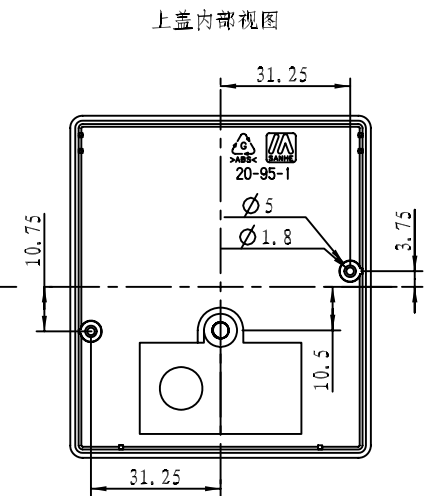
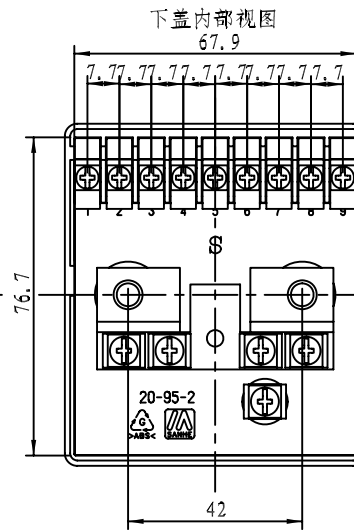
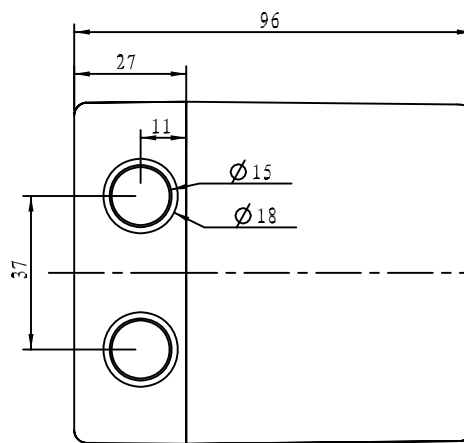
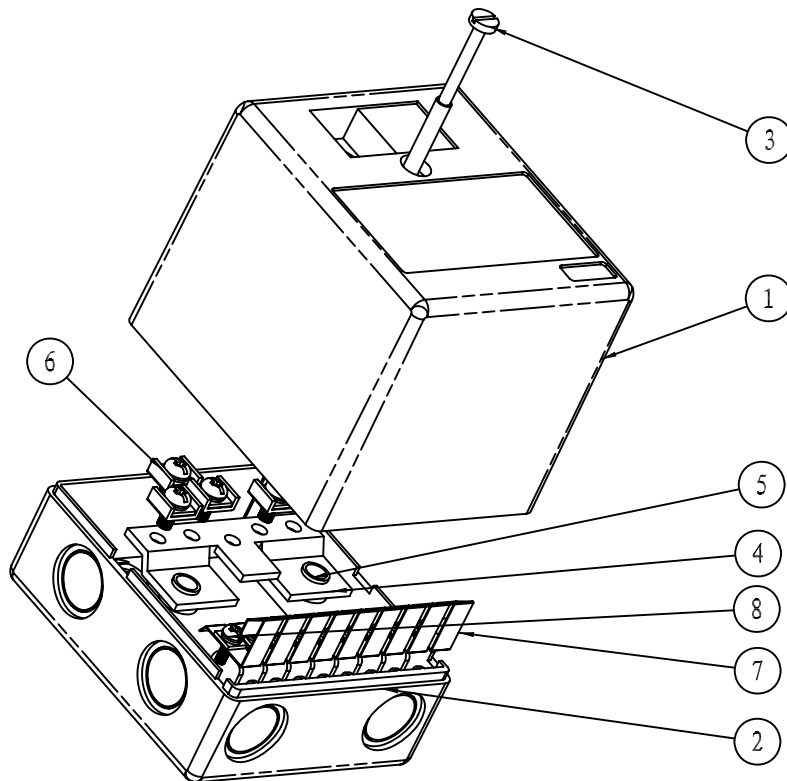


刻度 4:5



注：20-95其它配件与20-15一样。  
外形和20-15稍有变动，内部结构没有变化。



8		M3x7 (6x6) 组合螺钉	9			
7	223-6	弹片	9	铜皮		
6		M4x7.5 (7.8x7.8) 组合螺钉	5			
5	223-7	圆形铆钉	2	铝		
4	223-4	螺杆	1	铜		
3	223-5	冲压片	1	铁		
2	20-95-2	下盖	1	阻燃ABS		
1	20-95-1	上盖	1	阻燃ABS		
序号 Number	产品编号 Product Code	零件名称 Part Name	数量 Quantity	材料 Material	重量(g) Weight	备注 Remarks
制图 Drawing	审核 Auditing	批准 Confirm	客户名称 Custom Name	材料 Material	A	
			产品名称 Product Name	图纸比例 Drawing Scale		
			产品编号 Product Code	视图 Project View		
共 1 页 第 1 页			<b>宁波三和壳体公司</b> NINGBO SANHE ENCLOSURE CORPORATION		中国·宁波慈溪 TEL:+86(574)63226910 FAX:+86(574)63226900	