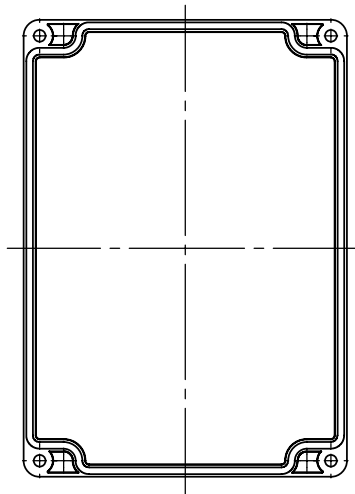
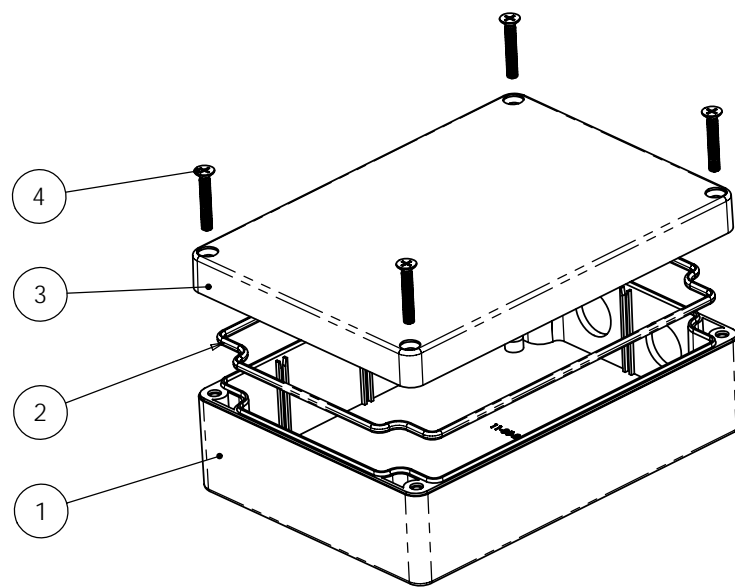
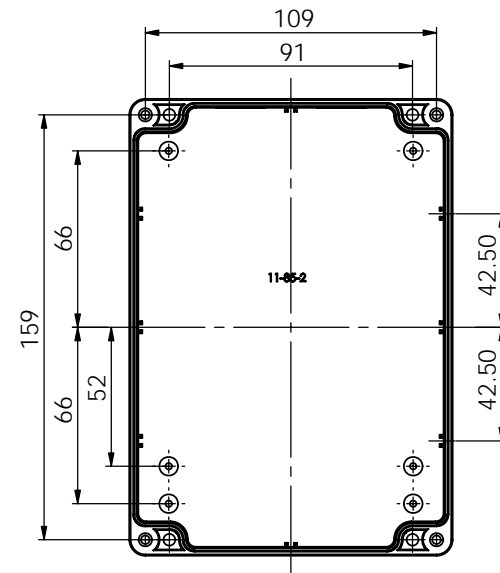


11-85-1



11-85-2



6						
5						
4	M4x25沉头螺钉		4			
3	上盖	11-85-1	1	普通ABS		
2	Ø3密封圈		1	硅胶		
1	壳体	11-85-2	1	普通ABS		
序号	零件名称	代号	数量	材料	单重(g)	备注
制图	审核	批准	客户名称	材料		
Drawing	Auditing	Confirm	Custom Name	Material		
			产品名称	防水盒	图纸比例	1:2
			Product Name		Drawing Scale	A
			产品编号	11-85	视图	(mm)
			Product Code		Project View	
共 1 页 第 1 页			宁波三和壳体公司 NINGBO SANHE ENCLOSURE CORPORATION		中国·宁波慈溪 TEL:+86(574)63226910 FAX:+86(574)63226900	